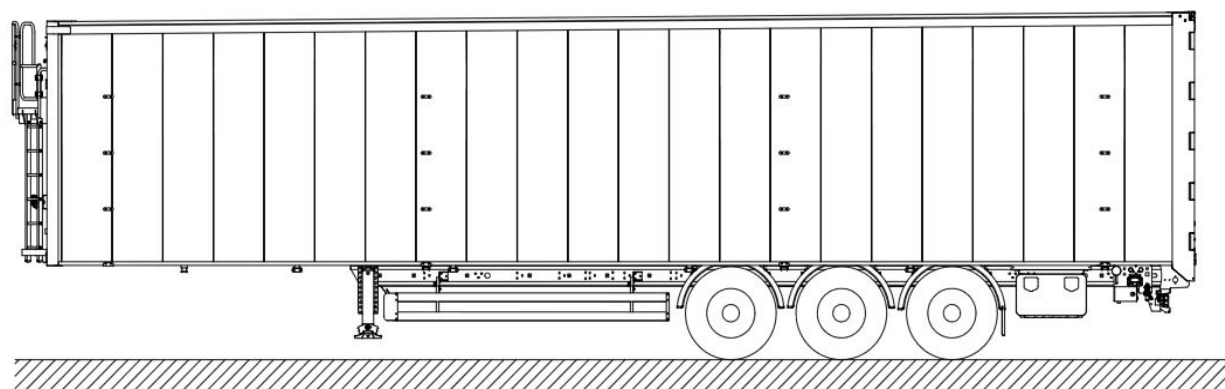


# Prüfheft

**für ladungszertifizierte Fahrzeuge  
nach DIN EN 12642 - Code XL**



**Schubboden – Sattelanhänger NL 34500 kg**

**Prüfheft-Art.-Nr.: 283162**

**VIN:**

--	--	--	--	--	--	--	--	--	--	--	--	--	--	--	--	--	--	--	--	--

**Fabr.-Nr.:**

--	--	--	--	--	--

## Inhaltsverzeichnis

1. Einleitung.....	3
2. Prüfpunkte .....	4
2.1 Vorbemerkung .....	4
2.2 Vorderwand .....	4
2.3 Seitenwand.....	4
2.4 Wahlw. Seitenwand mit Türen .....	5
2.5 Rückwand .....	6
2.6 Ladungssicherungselemente, Zurrmittel.....	7
3. Jährlicher Prüfungsnachweis.....	9 / 10

**Wilhelm Schwarzmüller GmbH**  
Hanzing 11  
4785 Freinberg  
Austria

Tel.: +43 7713 800-0

[iasi@schwarzmueller.com](mailto:iasi@schwarzmueller.com)  
[office@schwarzmueller.com](mailto:office@schwarzmueller.com)  
[www.schwarzmueller.com](http://www.schwarzmueller.com)

© 2021 Wilhelm Schwarzmüller GmbH  
Alle Rechte vorbehalten

## 1. Einleitung

Mit dem Kauf eines Fahrzeuges aus dem Hause Schwarz Müller haben Sie ein qualitativ hochwertiges Erzeugnis erworben.

Durch die Zertifizierung Ihres Fahrzeuges nach DIN EN 12642 - Code XL sind jährliche Prüfungsintervalle durch

- Schwarz Müller Servicewerkstätten
- Schwarz Müller Vertragswerkstätten
- sämtliche Prüforganisationen welche zur Überprüfung bzw. Abnahme der jährlichen Hauptuntersuchung (z.B. in Österreich § 57a) befähigt sind

durchzuführen.

Beachten Sie, dass die Gültigkeit des Ladungssicherungszertifikats nur bestehen bleibt, wenn:

1. die jährlich vorgeschriebenen Prüfungsintervalle eingehalten werden
2. alle Prüfpunkte nach Herstellervorgabe überprüft werden
3. keine Veränderungen am Fahrzeug ohne die schriftliche Genehmigung des Herstellers durchgeführt werden.

Bewahren Sie dieses Prüfheft ständig im Fahrzeug auf, auch wenn Sie das Fahrzeug vermieten oder verkaufen, es hilft Ihnen den Wartungsstand Ihres Fahrzeuges zu dokumentieren und dient ebenfalls als Nachweis bei Verkehrskontrollen.

## 2. Prüfpunkte

### 2.1 Vorbemerkung

Folgendes ist vor der Durchführung der Prüfung festzustellen:

- Übereinstimmung der VIN auf dem Deckblatt und der Prüfliste auf Seite 9/10 mit der des Fahrzeuges.

Im nachfolgenden Abschnitt sind die jährlich zu prüfenden Punkte und Bauteile nach Baugruppen gegliedert.

Die Ausstattungen sind individuell und entsprechen dem Kundenwunsch.

Positionen und Abbildungen der Komponenten können bauartbedingt je nach Ausstattung abweichen.

#### Generell gilt bei der Überprüfung:

- Schweißnähte auf Risse prüfen
- Schrauben und Nieten auf Festsitz prüfen
- Alle Ausstattungsmerkmale müssen vorhanden und in techn. einwandfreiem Zustand sein
- Spanngurte, Planen-Laufrollen, Planenspanngetriebe, Türverschlüsse auf Funktion und Beschädigungen prüfen
- Verklebungen auf Festsitz prüfen
- Bewegliche Teile auf Funktion prüfen

Beschädigungen sind umgehend durch eine von Schwarz Müller autorisierte Fachwerkstätte beheben zu lassen. Als Ersatzteile dürfen nur von Schwarz Müller freigegebene Teile verwendet werden.

### 2.2 Vorderwand



Alle Nieten und Schrauben auf Festsitz prüfen, Schweißnähte auf Risse prüfen

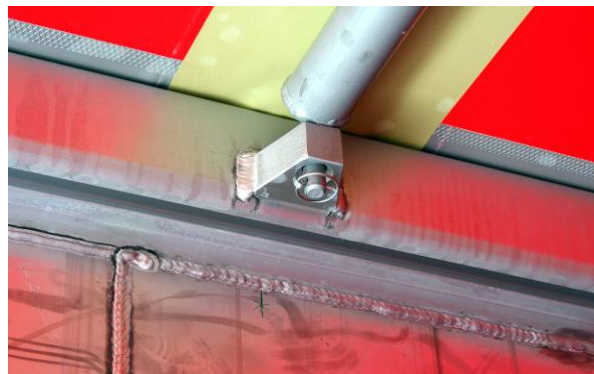


Vorderwand innen: Schweißnähte der Verstärkung zwischen Vorderwand und Seitenwand auf Risse prüfen

### 2.3 Seitenwand



Seitenwand innen und außen:  
Schweißnähte auf Risse prüfen

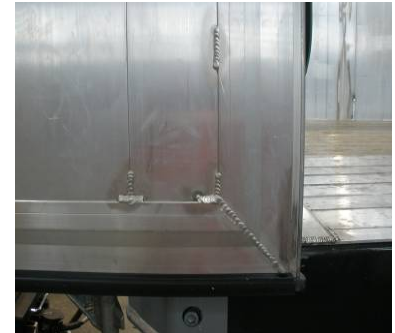


Aufnahmen für Querspiegel:  
Schweißnähte auf Risse prüfen

## 2.4 Wahlw. Seitenwand mit Türen



Drehstangenverschlüsse oben und unten: Schrauben auf Festsitz prüfen



Seitenwände:  
Schweißnähte auf Risse prüfen



Säulen vorne:  
Schrauben auf Festsitz prüfen



Mittelsäulen:  
Schrauben auf Festsitz prüfen



Säulen hinten:  
Schrauben auf Festsitz prüfen



Mittelsäulen:  
Nieten auf Festsitz prüfen,  
Scharniere auf ordnungsgemäße  
Funktion und Beschädigungen prüfen,  
Scharnierbefestigung auf  
Beschädigungen und Festsitz prüfen



Türen an der Seitenwand: Scharniere auf ordnungsgemäße Funktion und  
Beschädigungen prüfen,  
Scharnierbefestigung auf Beschädigungen und  
Festsitz prüfen





## 2.5 Rückwand



Schrauben auf Festsitz prüfen,  
Schweißnähte auf Risse prüfen



Schrauben auf Festsitz prüfen,  
Schweißnähte auf Risse prüfen



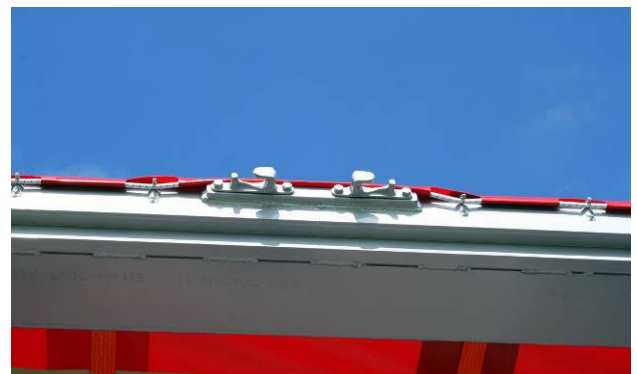
Verriegelung am Heckportalbalken:  
Schrauben auf Festsitz prüfen,  
Schweißnähte auf Risse prüfen



Scharniere auf ordnungsgemäße Funktion und Beschädigungen prüfen  
Scharnierbefestigung auf Beschädigungen und Festsitz prüfen



Hecktüre unten:  
Verschlusszapfen auf Beschädigungen und  
Schrauben auf Festsitz prüfen



Hecktüre oben:  
Verschlusszapfen auf Beschädigungen und  
Schrauben auf Festsitz prüfen

## 2.6 Ladungssicherungselemente, Zurrmittel

Bitte überprüfen Sie die Ladungssicherungselemente und Zurrmittel, in den unterschiedlichsten Ausführungen, auf Beschädigungen und ordnungsgemäße Funktion.

Weiters sind die dazu gehörigen Befestigungselemente auf Festsitz zu prüfen.



Zurrbügel seitlich neben Schubboden





### 3. Jährlicher Prüfungsnachweis

VIN: 

--	--	--	--	--	--	--	--	--	--	--	--	--	--	--	--	--	--	--	--

In diesem Abschnitt ist die jährlich vorgeschriebene Wartung durch die jeweilige Prüforganisation zu dokumentieren.

Diese Prüfungsnachweise sind zur Erhaltung der Verkehrs- und Betriebssicherheit unbedingt erforderlich und dienen ebenfalls als Nachweis bei Verkehrskontrollen.

Nr.	Prüf - Datum	Stempel	Unterschrift Prüfer / Name Prüfer
<b>1</b>			
			Name
<b>2</b>			
			Name
<b>3</b>			
			Name
<b>4</b>			
			Name
<b>5</b>			
			Name
<b>6</b>			
			Name
<b>7</b>			
			Name
<b>8</b>			
			Name
<b>9</b>			
			Name

VIN: 

--	--	--	--	--	--	--	--	--	--	--	--	--	--	--	--	--	--	--	--

Nr.	Prüf - Datum	Stempel	Unterschrift Prüfer
<b>10</b>			
			Name
<b>11</b>			
			Name
<b>12</b>			
			Name
<b>13</b>			
			Name
<b>14</b>			
			Name
<b>15</b>			
			Name
<b>16</b>			
			Name
<b>17</b>			
			Name
<b>18</b>			
			Name
<b>19</b>			
			Name
<b>20</b>			
			Name