

Tandem-Offroad-Mulden- Kippanhänger TP22



Produktvorteile und Optionals

- Bewährte und stabile Fahrgestellkonstruktion mit zusätzlichen Torsionsrohren
- Bestmögliche Standsicherheit durch großdimensionierte Reifen/ Räderkombination
- Bestmöglicher Stoß- und Verschleißschutz durch speziell gekantete Hardox-Mulde
- Optimale Lastverteilung durch schräge Vorderwand
- BPW-Pendelaggregat in Schwerlastausführung mit seitenunabhängigem Achsausgleich für perfekten Straßenlauf
- Hydraulisch gefederte 4t. Deichsel für komfortables Fahrverhalten
- Verbindungsleitungen im Schlauchturm verlegt
- OPTIONAL: Schwere Gesteinsausführung mit erhöhten Boden- und Wandstärken
- OPTIONAL: Verschiedene Reifen/Räderhersteller (Alliance, Aeolus, BKT, NOKIAN, ...)
- OPTIONAL: Werkzeugkasten für zusätzliche Staumöglichkeit
- OPTIONAL: Schaufel, Besen und Schaberhalterung
- OPTIONAL: Lichtpaket: zusätzliche Arbeitsscheinwerfer vorne und hinten sorgen für gute Rundumsicht
- OPTIONAL: Rahmenabdeckung oben aus Alu-Riffelblech

- OPTIONAL: Zentralschmieranlage für alle Schmierstellen
- OPTIONAL: Zentrale Schmierleisten (Schmiernippel nach außen gezogen)
- OPTIONAL: Schnellabsenkung für Kipphydraulik durch 2-Schlauchsystem

Fahrzeugdetails

TYPBEZEICHNUNG

2-ACHS-ZENTRALACHS-SCHWERLAST-SEGMENTMULDEN-KIPPANHÄNGER - OFFROAD - Typ TP22
für Schüttmaterial wie Sand, Kies, Schotter, Erdaushub etc. im Baustelleneinsatz

ABMESSUNGEN

Innenlänge ca. 5.300 mm

Innenbreite ca. 2.330 mm

Laderauminnenhöhe ca. 1.200 mm

Ladevolumen ca. 13,5 m³

Gesamtbreite max. 2.550 mm

Ladehöhe unbeladen ca. 1.500 mm

RAHMEN

Zentralachs-Stahlrahmenschweißkonstruktion in gewichtsoptimierter Bauweise

Leichtbau-Rahmen aus hochfestem Feinkornstahl, für Einsatz mit Breitreifen bei Gesamtbreite max. 2.550 mm

FAHRWERK

BPW-Pendelaggregat mit Trommelbremsen, S-Nockenbremse 410/180 mm, Tragfähigkeit 24 t/ 30 t,
Offroad-Ausführung

Achsabstand 1.550 mm

1. und 2. Achse starr

Ohne Achslift

Bereifung :

4 Stück Reifen 650/55 R 26,5"

4 Stück Stahl-Felgen 20,00 x 26,5"

STÜTZEINRICHTUNG

Vorne 1 hydraulischer Stützfuß, Stützlast 8 t, beladen abkuppelbar, Betätigung über Zugfahrzeug

BREMSSYSTEM

Zweileitungs-Druckluftbremsanlage

Bremsanlage Fabrikat Wabco

Hydraulischer ALB-Regler

Ohne ABS - für Traktorbetrieb bis 40 km/h

Federspeicher-Feststellbremse auf beiden Achsen

Stahl-Luftbehälter 80 l

Brems-/Luftverbindungsleitungen mit 2 Einzel-Kupplungsköpfen gelb/rot

Schlauchleitungen über Schlauchturm verlegt

KIPPMULDE

Stahlmulde mit verstärktem Bodenblech aus Hardox (HB450) sowie verstärktem Obergurt

Bodenstärke 6 mm = durchgehendes Bodenblech, Wandstärke 6 mm

Vorderwand und Rückwand schräg, beidseitig im Räderbereich außen durchgehendes Stahl-Schutzblech (Schürze)

Erhöhter Baggerschutz

Stahl-Sonder-Rückwand für extrahohe Öffnung mit versenkter Lagerung, mit zusätzlichem Gelenk samt seitlicher Verriegelung inklusive doppelwirkende Hydraulikzylinder mit Lasthalteventil für Hydraulikbetätigung über Zugfahrzeug, ohne Schüttgasse

ROLLPLANE

Ohne Rollplane und auch nicht dafür vorbereitet

ELEKTROAUSSTATTUNG

12/24-Volt-Beleuchtungseinrichtung

2 Stück VollLED-Schlussleuchten

2 Stk. LED-Positionsleuchten vorne

2 Stk. LED-Umrissleuchten hinten

LED-Seitenmarkierungsleuchten

2 Stk. LED-Kennzeichenleuchten

Fixes Verbindungskabel mit 1 x 13-poligem Stecker mit Adapter auf 7-polig

LACKIERUNG

Stahlgranulatreinigung, Zinkstaubgrundierung und Spritzlackierung mit 2-Komponenten-Nutzfahrzeug-Acryllacke (RAL- oder LKW-Standardfarbton)

Kunststoffteile und feuerverzinkte Teile unlackiert, pulverbeschichtete An-/Einbauteile schwarz

ZUBEHÖR

Hinten Schmutzbleche aus Stahlblech verzinkt, mit Spritzschutz

Fixer Stahl-Formrohr-Unterfahrschutz

2 Unterlegkeile, gemäß Vorschrift, mit Halterung an der Vorderwand

Lärmdämpfer = Gummiauflagen

ANBAUTEILE

Seitlicher Anfahrerschutz aus Aluminium-Profilen laut Vorschrift

GEWICHTE

Gesamtgewicht (zul.) 22 t

Gesamtgewicht (techn.) 28 t im Offroad-Einsatz bei Stützlast 4 t

Leergewicht ca. 5,9 t (+/- DIN-Toleranz)

HYDRAULIK

Hydraulikversorgung für 2-Rohr-Hydraulik mit mindestens 4 doppelwirkende Steuergeräte für: Kippen, Zugdeichsel, Stützfuß, Rückwand.

(Ölvolumen ca. 40l erforderlich)

1 Stück Front-Kipperpresse für Rückwärtskipfung, Kippwinkel ca. 55 °

BESCHRIFTUNG

Schwarz Müller-Beschriftung seitlich

Schwarz Müller-Beschriftung hinten

Seitlich reflektierende Konturmarkierungsstreifen in Weiss/Silber über ganze Länge und auf Mulde oben 2 Ecken, nach ECE 48

Hinten reflektierender Konturmarkierungsstreifen in Rot, umlaufende Voll-Konturmarkierung, nach ECE 48

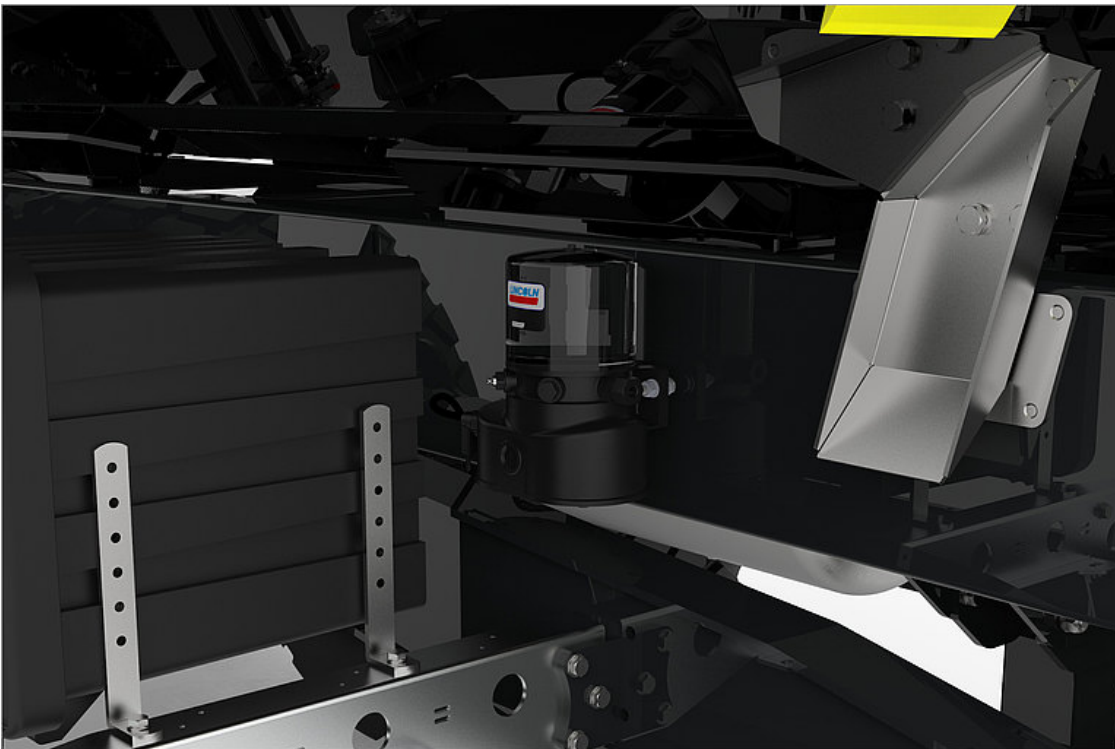
ZUGEINRICHTUNG

Schwerlast-V-Zugdeichsel in geschweißter Fachwerkskonstruktion hydraulisch höhenverstellbar ca. 500 mm und gedämpft mit Schwerlast-Kugelkopfkupplung K80

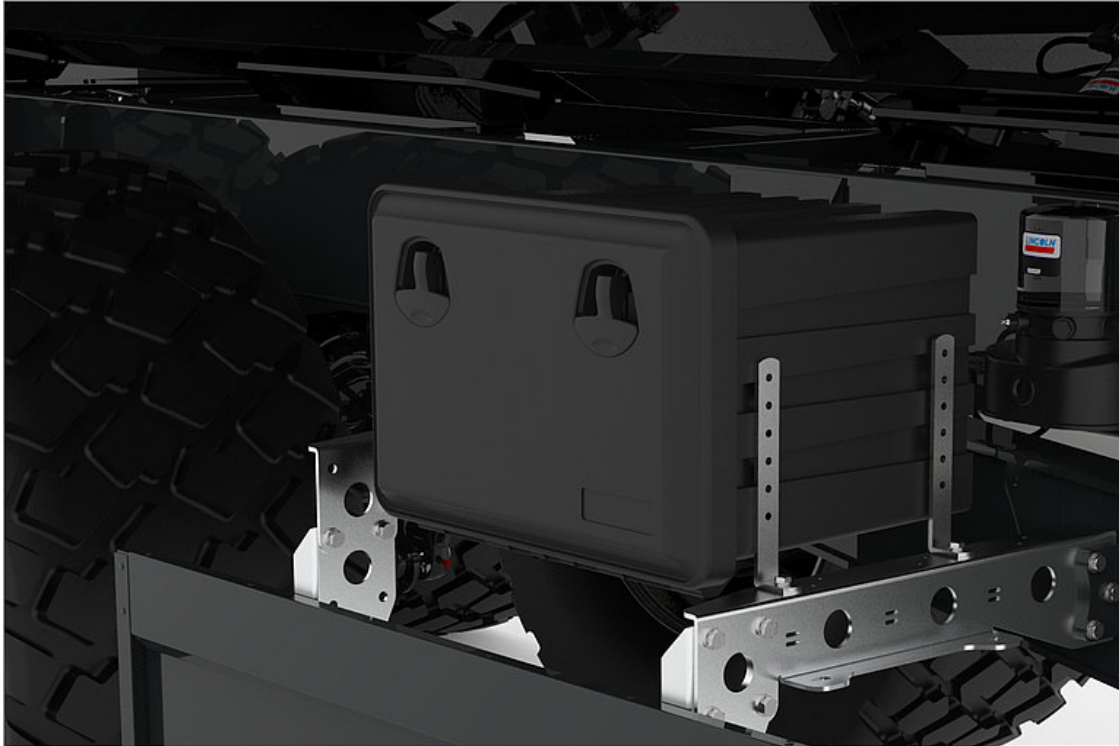
Impressionen



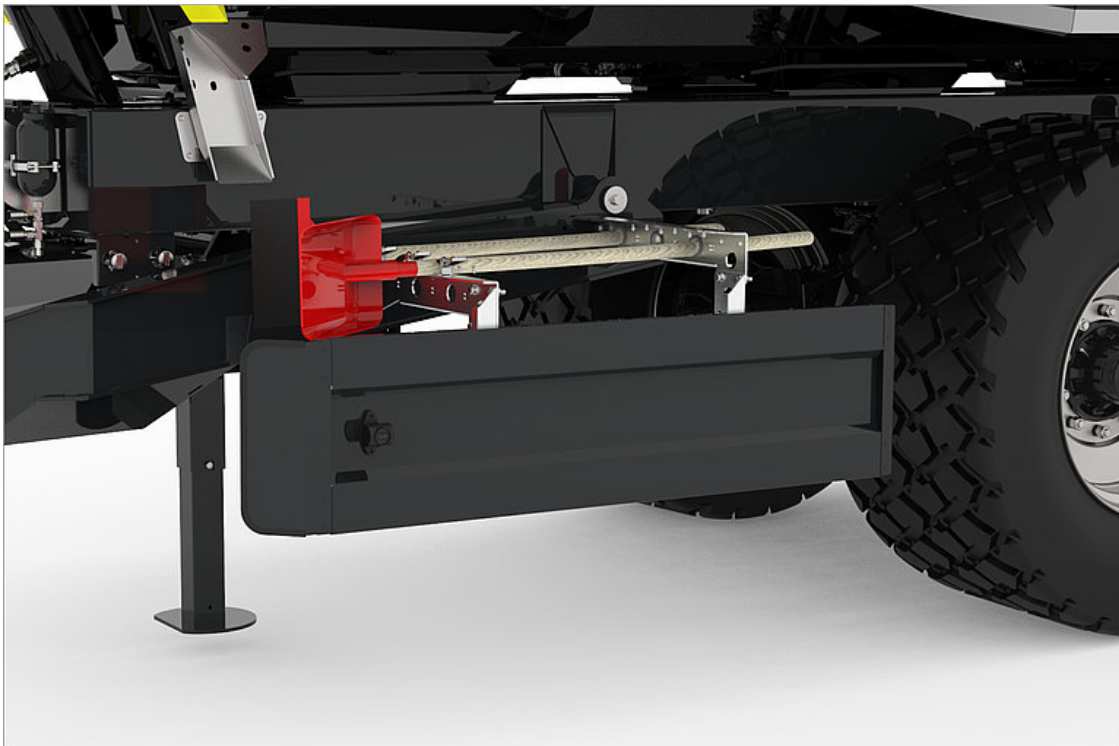
Eine bewährte und durchdachte Lösung um im Heckbereich des Kippfahrzeugs optimale Stabilität während des gesamten Kippvorgangs zu gewährleisten.



OPTIONAL: Die Zentralschmieranlage versorgt das gesamte Fahrzeug mit dem benötigten Schmierstoff.



OPTIONAL: Der Kunststoff Werkzeugkasten sorgt für Staumöglichkeit.



OPTIONAL: Der seitliche Anfahrtschutz erhöht die Sicherheit im Straßenverkehr (in vielen Ländern Vorschrift).



OPTIONAL: Die schwere Gesteinsmulde in 100 % Hardoxausführung (HB450), Boden 8 mm, Seitenwand 6 mm, nimmt es mit größten Einsätzen auf.



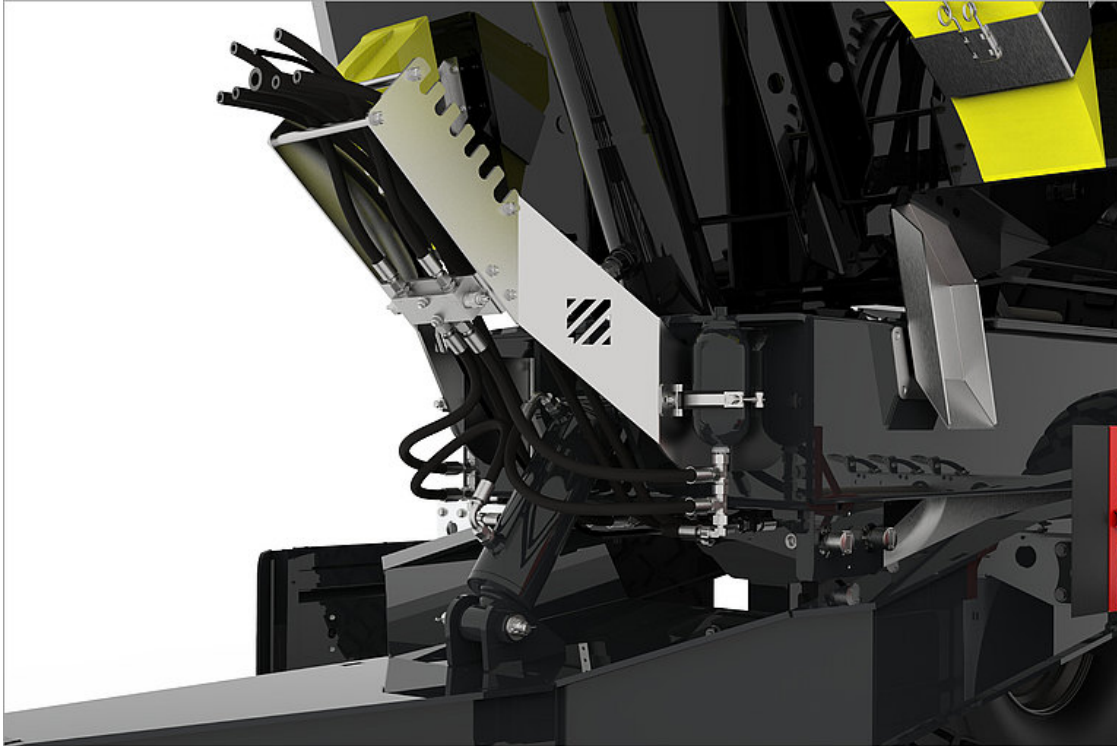
OPTIONAL: Die LED-Rückleuchten sind geschützt montiert. Das Schutzgitter (abnehmbar) sorgt zusätzlich für mehr Sicherheit im Einsatz (Gitter nicht zulässig auf öffentlichen Straßen).



Die gesamte Beleuchtung am Fahrzeug ist geschützt montiert und in Voll-LED und Multivolt (12/24V) ausgeführt.



Alle Verbindungsleitungen sind geschützt in einem Schlauchturm geführt um eine optimale Verbindung zum Zugfahrzeug zu gewährleisten.



Die 4 t Deichsel in V-Ausführung ist komfortabel mit hydraulischer Deichseldämpfung ausgeführt. Dies nimmt Schläge auf und gewährt ein angenehmes Fahrverhalten.



Das BPW - Pendelaggregat in 30 t Schwerlastausführung mit seitenunabhängigem Achsausgleich sorgt mit einer 650/55 R26,5" Bereifung für einen perfekten Straßenlauf und gewährt eine optimale Geländegängigkeit.



Diese spezielle Rahmenkonstruktion in großdimensionierter Formrohrausführung wird als Hauptträger verwendet. Mit Querträgern sorgt sie zusätzlich für Stabilität während des gesamten Kippvorgangs.



OPTIONAL: 2 Rückfahrcheinwerfer und 4 Arbeitsscheinwerfer seitlich sorgen für gute Rundumsicht.

