

3-tengelyes-alumínium-vízszállító- tartályfélpótkocsi Koffer kivitel / Tesztjármű mankókerekekkel ellátva a vezetők oktatására



Előnyök és opciók

- Igényes kivitelezés tökéletes használhatósággal
- Optimális menetstabilitás az alacsony súlypontnak köszönhetően
- Ügyfélspecifikus, különleges követelmények rugalmas kezelése
- Futómű alumínium vagy rozsdamentes acél kivitelben lehetséges
- Neves gyártók tengelyeinek beépítése mint a SAF vagy BPW
- OPCIONÁLIS: felül elhelyezett LED-lámpatest, lehetőség egy integrált tolatókamera elhelyezésére
- OPCIONÁLIS: hátsó aláfutásátló alumíniumból

Jármű adatok

TÍPUSJELÖLÉSÉT

3-TENGELYES ALUMÍNIUM TARTÁLYFÉLPÓTKOCSI

oktatási- és bemutató célra , víz szállítására alkalmas

FUTÓMŰ ÉS TARTOZÉKAI

Nyereglap 2"-os királycsappal
Tengelyek segédváza rozsdamentes acélból
Mechanikus kitámasztóláb (terhelten is használhatók)
2 pótkeréktartó rozsdamentes acélból
Mankókerék tervezésű
2 fékezetlen kerékkel
Vízszállító berendezés
Alumínium tartozékláda
Félkörívű műanyag sárvédők, gumilapokkal
Alumínium hátsó aláfutásgátló

Tengelyek

Légrugós futóműaggregát karbantartásszegény tárcsafékes tengelyekkel
3 x 9 tonna teherbírás, tengelytáv 2 x 1.310 mm

Rugózás

Légrugózás

Kerekek

10 db 385/55R22,5 160J gumiabroncs, márka a gyártómű választása szerint
10 db 11,75 x 22,5, 10-lyukú, alumínium keréktárcsa
besajtolási mélység 120 mm

FÉKRENDSZER

Fékrendszer a 71/320/EGK irányelv, illetve az ENSZ-EGB 13. sz. előírás szerint
Kétvezetékes légfék
EBS-E elektronikusan vezérelt fékrendszer
Wabco 2S2M = egy tengely kerekeinek mozgása van érzékelve
RSS - menetstabilizáló program
Rugóerőtárolós rögzítőfék 2 tengelyen
Alumínium légtartályok

TARTÁLYTEST - ÖNHORDÓ

Alumínium-ötvözet
Koffer- és kettősék forma
Bruttó úrtartalom ca. 40.000 liter
5 kamra, kioszása ügyfél igényeinek megfelelően
Hullámtörő falak, amennyiben műszakilag szükségesek
Túlfolyóedény levezetőcsővel
Védőkengyel a dómarmatúrákhoz
Alumínium járófolyosó oldalt a túlfolyóedényben lehajtható korláttal
Alumíniumlétra elől

TÖMLŐTÁROLÓ

2 db műanyag cső 2" tömlő tárolására alkalmas
2 db műanyag cső 3" tömlő tárolására alkalmas

TARTÁLSZERELVÉNYEK - KAMRÁNKÉNT

1 dómfedél gyorstöltő fedéllel
1 szellőzőedény lángzárral
1 pneumatikus fenékszelep

CSŐVEZETÉKEK

1 alumínium leeresztő cső, kivezetése hátul közepen történik, csatlakozófejjel ellátva

Hátsó fényvisszaverő táblá(k) az ENSZ-EGB rendelete szerint

ELEKTROMOS RENDSZER

2 hétkamrás hátsó lámpatest az aláfutásgátlóban
Oldalsó helyzetjelző LED-lámpák
2 helyzetjelző lámpa elől
2 helyzetjelző lámpa hátul az aláfutásgátlón
15-pólusú elektromos csatlakozó aljzat

FÉNYEZÉS

Alapozás és színrefújás kétkomponensű akril festékkel (RAL- vagy standard tgg. színárnyalatban) fényezve

..... = Alváz és annak tartozékai, szigetelt tartályfenekek

rozsdamentes acél = Palást

fényezetlen = Műanyagelemek

fekete = Porszórt alkatrészek

Fényvisszaverő láthatósági jelzés: oldalt teljes hosszúságú fehér vonal és hátul körbenfutó vörös kontú r-jelölés

HATÓSÁGI JÁRMŰIGAZOLÁSOK

Gépkönyv

Termékhez kapcsolódó észrevételek



Korszerű kivitelezés és tökéletes használhatóság



Tartozékláda, oldalra nyíló ajtókkal, nagy tárolási lehetőséggel



Ausleger mit Knickschutzeinrichtung inklusive Knickschutzseile und Drehlicht in FR rechts



Ausleger mit Knickschutzeinrichtung inklusive Knickschutzseile und Drehlicht in FR links



Láda a pneumatikus szelepvezérlés elhelyezésére és a szelepek megóvására



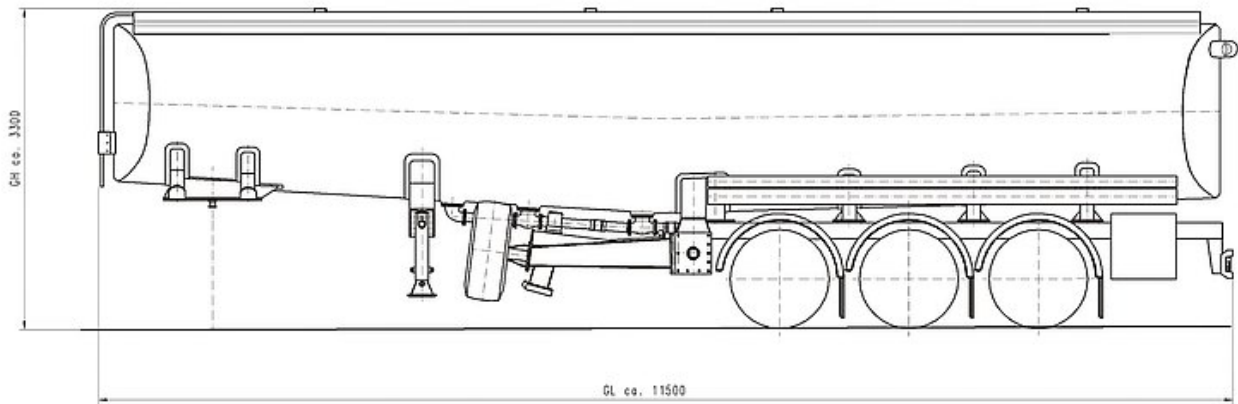
Knickschutzseile im Bereich der Auslegerabstützung zum Tank



OPCIONÁLIS: felül elhelyezett LED-lámpatest, lehetőség egy integrált tolatókamera elhelyezésére



OPCIONÁLIS: alumínium hátsó aláfutásgátló



GB = 2550