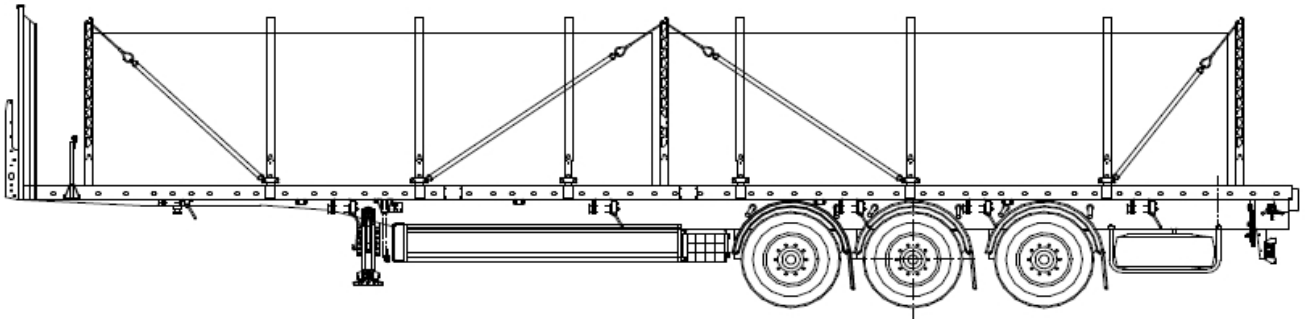


Prüfheft

für ladungszertifizierte Fahrzeuge
nach DIN EN 12642 - Code XL



Stahlmatten - Sattelanhänger NL 27000 Kg

Prüfheft-Art.-Nr.: 97039

VIN:

| | | | | | | | | | | | | | | | | | | | | |
|--|--|--|--|--|--|--|--|--|--|--|--|--|--|--|--|--|--|--|--|--|
| | | | | | | | | | | | | | | | | | | | | |
|--|--|--|--|--|--|--|--|--|--|--|--|--|--|--|--|--|--|--|--|--|

Fabr.-Nr.:

| | | | | | |
|--|--|--|--|--|--|
| | | | | | |
|--|--|--|--|--|--|

Inhaltsverzeichnis

| | |
|-------------------------------------|-------|
| 1. Einleitung..... | 3 |
| 2. Prüfpunkte..... | 4 |
| 2.1 Vorbemerkung..... | 4 |
| 2.2 Vorderwand..... | 4 |
| 2.3 Seitlich..... | 5 |
| 3. Jährlicher Prüfungsnachweis..... | 6 / 7 |

Wilhelm Schwarzmüller GmbH

Hanzing 11
4785 Freinberg
Austria

Tel.: +43 7713 800-0
Fax: +43 7713 800-297

office@schwarzmueller.com
www.schwarzmueller.com

1. Einleitung

Mit dem Kauf eines Fahrzeuges aus dem Hause Schwarz Müller haben Sie ein qualitativ hochwertiges Erzeugnis erworben.

Durch die Zertifizierung Ihres Fahrzeuges nach DIN EN 12642 - Code XL sind jährliche Prüfungsintervalle durch

- Schwarz Müller Servicewerkstätten
- Schwarz Müller Vertragswerkstätten
- sämtliche Prüforganisationen welche zur Überprüfung bzw. Abnahme der jährlichen Hauptuntersuchung (z.B. in Österreich § 57a) befähigt sind

durchzuführen.

Beachten Sie, dass die Gültigkeit des Ladungssicherungszertifikats nur bestehen bleibt, wenn:

1. die jährlich vorgeschriebenen Prüfungsintervalle eingehalten werden
2. alle Prüfpunkte nach Herstellervorgabe überprüft werden
3. keine Veränderungen am Fahrzeug ohne die schriftliche Genehmigung des Herstellers durchgeführt werden.

Bewahren Sie dieses Prüfheft ständig im Fahrzeug auf, auch wenn Sie das Fahrzeug vermieten oder verkaufen, es hilft Ihnen den Wartungsstand Ihres Fahrzeuges zu dokumentieren und dient ebenfalls als Nachweis bei Verkehrskontrollen.

2. Prüfpunkte

2.1 Vorbemerkung

Im nachfolgenden Abschnitt sind die jährlich zu prüfenden Punkte und Bauteile nach Baugruppen gegliedert

Generell gilt bei der Überprüfung:

- > Schweißnähte auf Risse prüfen
- > Schrauben und Nieten auf Festsitz prüfen
- > Alle Ausstattungmerkmale müssen vorhanden und in techn. einwandfreiem Zustand sein

Beschädigungen sind umgehend durch eine von Schwarz Müller autorisierte Fachwerkstätte beheben zu lassen. Als Ersatzteile dürfen nur von Schwarz Müller freigegebene Teile verwendet werden.

2.2 Vorderwand



Alle Nieten und Schrauben auf Festsitz prüfen



Vorderwand unten: Alle Schrauben auf Festsitz prüfen



Gerätehalter: Schrauben und Nieten auf Festsitz prüfen

2.3 Seitlich

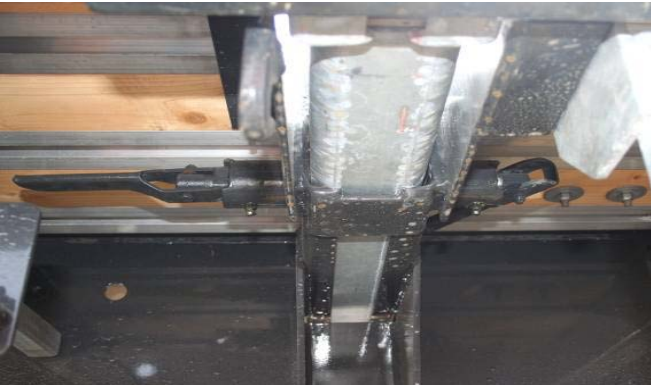


Ausziehungen:
auf Risse prüfen

Schweißnähte



Rungenlager innen:
Schweißnähte auf Risse prüfen



Verriegelungen der Ausziehungen: Auf Funktion und
ordnungsgemäße Befestigung prüfen



Seilspannrollen: Auf Funktion und
ordnungsgemäße Befestigung prüfen



Gegenhaken für Seilspannrollen:
Schweißnähte auf Risse prüfen

3. Jährlicher Prüfungsnachweis

In diesem Abschnitt ist die jährlich vorgeschriebene Wartung durch die jeweilige Prüforganisation zu dokumentieren.

Diese Prüfungsnachweise sind zur Erhaltung der Verkehrs- und Betriebssicherheit unbedingt erforderlich und dienen ebenfalls als Nachweis bei Verkehrskontrollen.

| Nr. | Prüf - Datum | Stempel | Unterschrift Prüfer |
|-----|--------------|---------|---------------------|
| 1 | | | |
| 2 | | | |
| 3 | | | |
| 4 | | | |
| 5 | | | |
| 6 | | | |
| 7 | | | |
| 8 | | | |
| 9 | | | |

| Nr. | Prüf - Datum | Stempel | Unterschrift Prüfer |
|-----|--------------|---------|---------------------|
| 10 | | | |
| 11 | | | |
| 12 | | | |
| 13 | | | |
| 14 | | | |
| 15 | | | |
| 16 | | | |
| 17 | | | |
| 18 | | | |
| 19 | | | |
| 20 | | | |