

2-Achs-Aluminium-Tankanhänger mit Freifallmessaanlage



Produktvorteile und Optionals

- Anspruchsvolles Design mit perfekter Funktionalität
- Optimale Fahrstabilität durch tiefliegenden Schwerpunkt
- Extrem leichte und flexible Produktabgabe-Schläuche (3" oder 4")
- Kofferförmiger Tankbehälter in stabiler Bauweise
- Optimale Tankbehälterlagerung inkl. Edelstahl-Fahrwerk
- Verbau von Achsen namhafter Hersteller wie SAF oder BPW
- OPTIONAL: Hochgesetzter LED-Leuchenträger mit Möglichkeit einer integrierten Rückfahrkamera
- OPTIONAL: Auswahlmöglichkeit zwischen Aluminium- und Edelstahl-Stoßstange

Fahrzeugdetails

TYPBEZEICHNUNG

2-ACHS-ALUMINIUM-TANKANHÄNGER IN KOFFERFORM

mit Freifallmessaanlage, für Mineralöltransporte

ALLGEMEIN

Fahrzeugbezeichnung gem. 9.1.1.2 ADR: FL

Tankcodierung gem. 4.3.4.1 ADR: LGBF

Sondervorschriften gem. 6.8.4 ADR: TE 7, TE 19

Zum Transport von Benzin UN 1203,
Dieselkraftstoff und Heizöl (el) UN 1202

FAHRWERK UND ANBAUTEILE

Drehgestell- und Hinterachsaggregatrahmen in Edelstahl

Kugellenkranz wartungsarm

Zuggabel, 40 mm Zugöse, mit Gummilagerung (Silentbüchsen) und Gabelfeststeller,

Reserveradhalterung

Kunststoff-Kotflügel mit Spritzlappen und Spritzschutzsystem

Aluminium-Unterfahrschutz

Achsen

Wartungsarme Luftfederachsen und Scheibenbremsen

je 9 t Achslast

Federung

Luftfederung

Bereifung

5-fach 385/65 R 22,5, 160J, Fabrikat nach Werkswahl
5 Stahlscheibenräder 11,75 x 22,5, 10-Loch
Einpresstiefe 120 mm

BREMSSYSTEM

Bremsanlage nach EG-Richtlinien 71/320 bzw. ECE R13
Zweileiterbremse
EBS-E = elektronisches Bremssystem
WABCO 4S/3M = beide Achsen sensiert
RSS - Stabilitätsprogramm
Federspeicher-Feststellbremse auf 2. Achse
Aluminium-Luftbehälter

TRANSPORTBEHÄLTER - SELBSTTRAGEND

Aluminium-Legierung und Wanddicke gemäß den ADR-Vorschriften
Kofferform
Bruttofassungsraum ca. 19.000 l
3 Kammern, Kammernteilung nach Kundenwunsch
Schwallwände soweit techn. erforderlich
Überlaufwanne samt Abflussrohr(e)
Schutz für Domarmaturen
Aluminium-Laufsteg in der Wanne mit klappbarem Geländer
Aluminium-Aufstiegsleiter vorne
Links und rechts je 1 Erdungsdorn

Armaturenschrank
Großer, durchgehender, am Behälter angeschweißter Aluminium-Schrank
Produktsammelrinne beidseitig

Schranktüren parallel geführt

Plombiermöglichkeiten

AUSRÜSTUNG

1 außenliegende Erdkabeltrommel mit automatischer Aufspulung

KENNZEICHNUNG

1 Drehtafel (33/1203 bzw. 30/1202) hinten

3 abnehmbare Gefahrgutzettel (Flammensymbol)

3 abnehmbare Gefahrgutzettel (umweltgefährdende Stoffe)

Heckmarkierung nach ECE-Norm

ELEKTROAUSSTATTUNG

2 Siebenkammer-Schlussleuchten im Unterfahrschutz

LED-Seitenmarkierungsleuchten

2 Positionsleuchten vorne

2 Umrissleuchten am Unterfahrschutz

15-polige Steckdose

LACKIERUNG

Grundierung und Spritzlackierung mit 2-Komponenten-Nutzfahrzeuge-Acryllack (RAL- oder LKW-Standardfarbton)

Steinschlagschutz an der Armaturenschrank-Stirnwand.

Fahrwerk mit Anbauteilen und Transportbehälter jeweils einfarbig lt. Farbangabe

Kunststoffteile unlackiert

pulverbeschichtete An-/Einbauteile schwarz

Konturmarkierung

Links und rechts je ein durchgehender reflektierender Streifen, weiß, in Tanklänge

Hinten umlaufend, segmentiert, rot

ABNAHME

Abnahme nach ADR

Tankakte

Typengenehmigung

Konformitätsbescheinigung

BEHÄLTERARMATUREN - PRO KAMMER

1 Domdeckel mit Schnellfülldeckel

1 elektrooptischer Topsensor

1 Kippventil für Be- und Entlüftung

1 Lüftertopf mit Flammendurchschlagsicherung

1 pneum. Bodenventil

GEWICHTE

Gesamtgewicht (techn.) 18 t

Leergewicht, je nach Ausstattung ab ca. 3,75 t

MASSE

Gesamtbreite 2.550 mm

Gesamthöhe ca. 3.000 mm

Gesamtlänge ca. 8.200 mm

VERROHRUNG MIT BOTTOM-LOADING

Befüllung in FR links, Abgabe in FR rechts

Pro Bodenventil je eine Ablaufleitung DN 100 zum Verteiler in FR links
und Verbindungsleitung zur Freifallmessanlage

Je Kammer eine API-Befüllkupplung samt Blindkappe in FR links

Anhänger Befüll- und Entleerungsleitung mit Verbindungsschlauch 3"

Gasrückführleitung verbunden mit den Lüftertöpfen

Sicherheits-Über/Unterdruckventil

FREIFALLMESSANLAGE (MID)

Geeignet für die Abgabe von Benzin, Dieselöl und Heizöl (extraleicht)

Messanlage für Schwerkraftentleerung

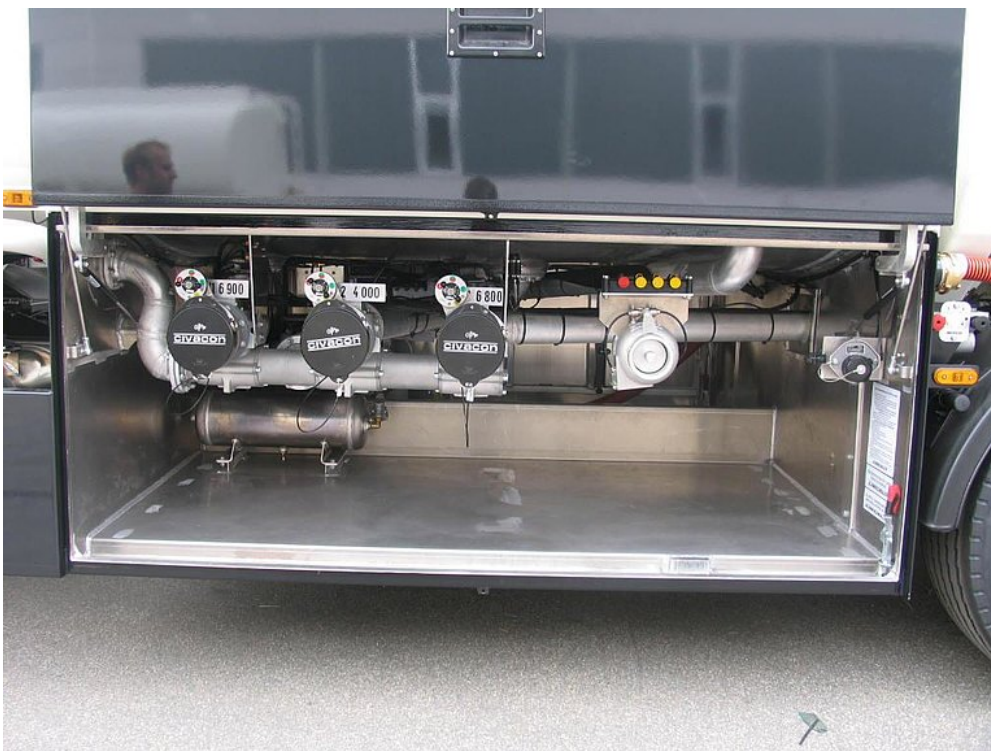
Gasmessverhüter/Zählerkombination DN 100

Elektron. Zähler und Verbindungskabel zum LKW

Impressionen



Modernes Design und beste Funktionalität des Fahrzeuges



Armaturenschrank mit parallel geführten Schranktüren und Unterbringungsmöglichkeit für Reserverad



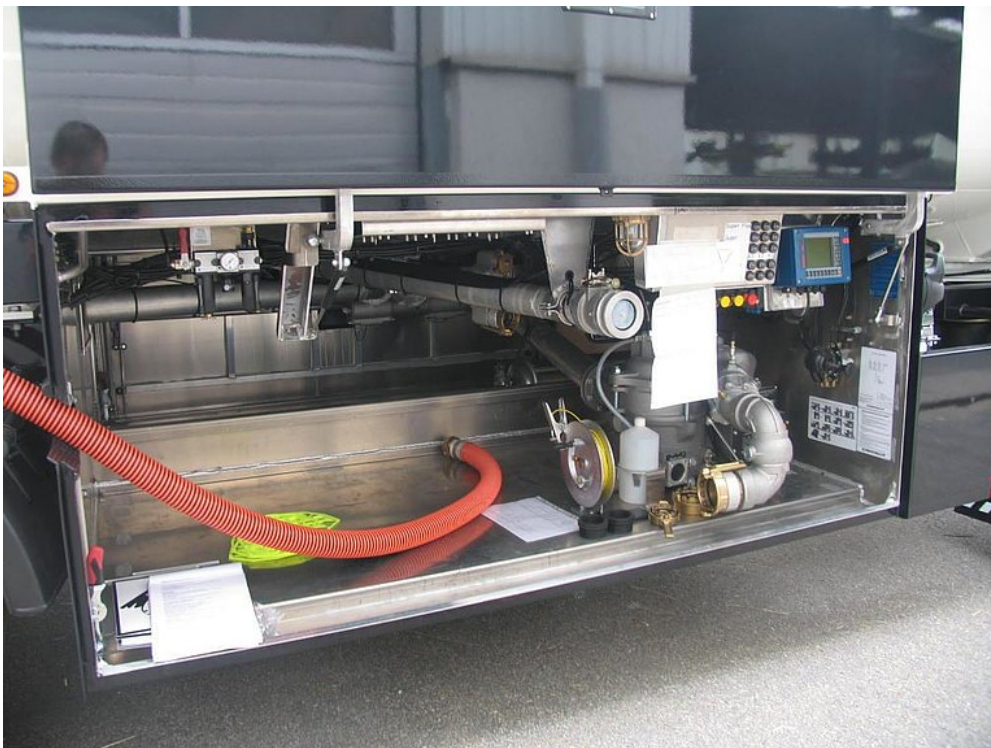
Benutzerfreundliche Anordnung der Domarmaturen



Zuggabel mit Verbindungskabel zum LKW



Perfekte Anordnung der Ausrüstung



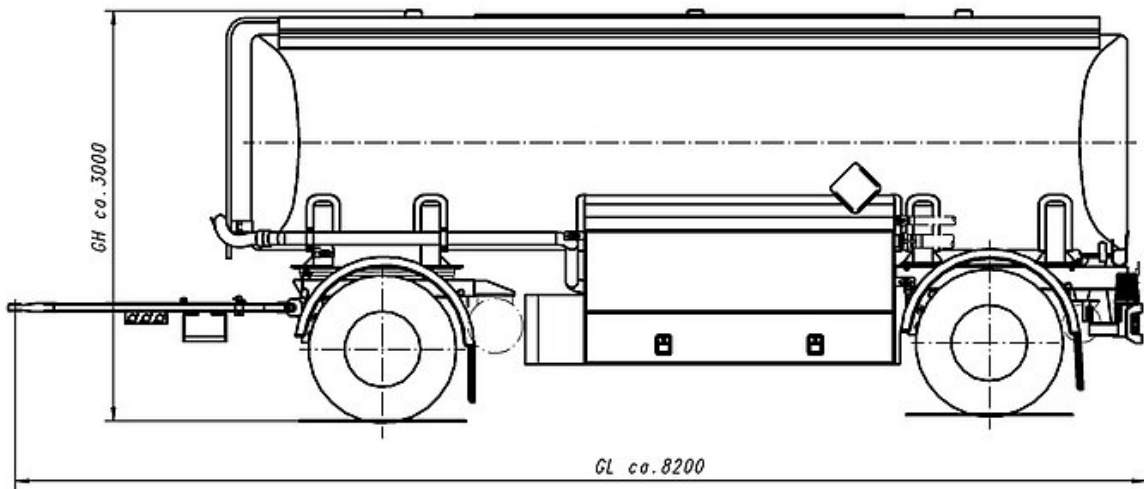
Übersichtliche und aufgeräumte Anordnung der Armaturen für effiziente und fehlerfreie Bedienung



OPTIONAL: Hochgesetzter LED-Leuchträger mit Möglichkeit einer integrierten Rückfahrkamera



OPTIONAL: Auswahlmöglichkeit zwischen Aluminium- und Edelstahl-Stoßstange



GB = 2550