

Home
Landingpage-Bereich
Bau-Fahrzeuge
Kipp Fahrzeuge
Kippsattelanhänger - Kastenmulde
3-Achs-Großraum-Aluminium-Muldenkippsattelanhänger

3-Achs-Großraum-Aluminium-Muldenkippsattelanhänger



Produktvorteile und Optionals

- Stabile und verwindungssteife Fahrgestellkonstruktion mit zusätzlichen Torsionsrohren
- Bestmögliche Standsicherheit durch automatische Absenkvorrichtung
- Qualitativ hochwertiger Frontkipppylinder mit 4-Punktlagerung
- Neu designte Aluminium-Mulde aus Hohlprofilen, für hohen Stoß- und Verschleißschutz
- Stehpodest an der Vorderwand zur Bedienung der Rollplane
- Aluminium-Trapez-Unterfahrschutz klappbar, für praxisgerechte Befüllung von Förderschnecken,

etc.

- Getreideschuber in den Türflügeln mit Dosierhebel und Wasserschutzblech
- Verbau von Achsen namhafter Hersteller wie SAF oder BPW
- Kombinierte Rückwand - vollumschlagbare mittig geteilte Doppeltüre und zusätzlich mit Pendelrahmen samt automatischer Verriegelung
- Muldengröße für unterschiedliche Ladevolumen lieferbar
- Dachbögen mit Neigung für zusätzliche Stabilität und gegen ungewollte Wassersackbildung
- OPTIONAL: Bedienpult seitlich mit Anordnung für alle Steuer und Überwachungselemente
- OPTIONAL: Verschleißbleche im Heckbereich der Mulde für höhere Lebensdauer
- OPTIONAL: Abnehmbare Auslauftrichter (parallel oder konisch) mit optionalem Staubsack

Fahrzeugdetails

TYPBEZEICHNUNG

3-ACHS-GROSSRAUM-ALUMINIUM-MULDENKIPPSATTELANHÄNGER

für leicht abgleitendes Schüttgut, Paletten- und Getreidetransporte

ABMESSUNGEN

Innenlänge ca. 10.000, 10.500, 11.500, 13.300 mm

Innenbreite ca. 2.470mm

Innenhöhe ca. 2.000, 2.200, 2.300, 2.500 mm

Ladevolumen ca. 49, 52, 54, 57, 60, 62, 65, 76, 82 m³

Gesamtbreite max. 2.550 mm

Gesamthöhe unbeladen ca. 3.470 - 3.970 mm

Aufsattelhöhe ca. 1.200 mm

Ladehöhe unbeladen ca. 1.470 mm

RAHMEN

Stahl-Rahmenschweißkonstruktion mit rückwärtiger Kippwelle

Auswechselbarer 2" Königszapfen

STÜTZEINRICHTUNG

Mechanische Aluminium-Abstützwinden, 2 x 12 t, Einseitenbedienung rechts, inkl. Pendelfuß, weitere Optionen nach Wahl

BREMSSYSTEM

Bremsanlage nach EG-Richtlinien 71/320 bzw. ECE R13

Zweileitungs-Druckluftbremsanlage

Bremsanlage Fabrikat Wabco

EBS-Anlage inklusive RSS - Stabilitätsprogramm

Federspeicher-Feststellbremse auf 2 Achsen

Stahl oder Aluminium-Luftbehälter

Brems-/Luftanschlüsse mit 2 Einzel-Kupplungsköpfen gelb/rot

Elektronische Luftfederung mit automatischer Absenkvorrichtung über Induktivschalter und zusätzlich Absenksperrung über Drehschalter am Sattelanhänger

Ohne Verbindungsschläuche bzw. -kabel zur SZM

KIPPMULDE

Aluminium-Eckmulde in Palettenausführung = außen und innen glatt, Vorder- und Rückwand jeweils senkrecht, ohne Schüttgasse

Vorderwand mit Versteifungen, ohne Baggerschutz

Seitenwände und Rückwand aus Hohlprofilen mit oberem Stabilisierungsrahmen

Querbalken hinten = Türanschlagbalken ausschwenkbar incl. Betätigungsstange

Gleichförmige fixe Auflage über Vorderwand und hinterem Querbalken

Bodenblech durchgehend mit enger Querverrippung

(Leichte Bodenwellung durch Schweißverzug möglich)

Seitenwände innen komplett dichtgeschweißt

Kombi-Rückwand = Doppeltüre in der Mitte geteilt mit je 1 außenliegendem Drehstangenverschluss und Türfeststeller sowie zusätzlich Pendelrahmen mit Doppel-Gelenk samt automatischer

Verriegelung incl. Abspermmöglichkeit für Schieberentleerung

Jeweils 1 Getreideschuber ca. 400/400 mm pro Türflügel mit seitlichem Dosierhebel und Wasserschutzblech

LACKIERUNG

Grundierung und Spritzlackierung mit 2-Komponenten-Nutzfahrzeug-Acryllacke

Kunststoffteile schwarz, unlackiert

Pulverbeschichtete An-/Einbauteile schwarz

Feuerverzinkte An-/Einbauteile unlackiert

ZUBEHÖR

1 Stk. Libelle (Kontrolle für Waagrechtstellung)

3 Paar Kunststoff-Einzelrad-Kotflügel, mit Spritzschutz laut Vorschrift

Aluminium-Trapez-Unterfahrschutz klappbar, unlackiert mit Aluminium Halterung

2 Unterlegkeile, gemäß Vorschrift, mit Halterung

Auslauftrichter für Getreideschuber, abnehmbar, ohne Staubsack, Halterung am Fahrgestell

Lärmdämpfer = Gummiauflagen

ANBAUTEILE

Aluminium-Stehpodest mit Aluminium-Sicherheitsrost, mit Schutzgeländer und Aufstiegsleiter

Seitlicher Anfahrschutz aus Aluminium-Profilen

Ohne Reserveradhalter

1 Stück Aluminium-Aufstiegsleiter, mit Halterung

Aufkleber, Bedienungs- und Sicherheitshinweise, in Deutsch

Kennzeichenhalterung

Heckmarkierung nach ECE

CE-Kennzeichnung

GEWICHTE

Gesamtgewicht (technisch) 39 t

Achsaggregatlast (technisch) 27 t

Sattellast (technisch) 12 t

Leergewicht ab ca. 5,7 t (+/- DIN-Toleranz)

ACHSEN

SAF-Intradisc-Achsen mit Scheibenbremsen

Tragfähigkeit 9 t/Achse, Onroad-Ausführung

Achsabstand 1.310 + 1.310 mm

Vorderachse automatisch liftbar

RÄDER

6 Stück Reifen 385/65 R 22,5, 160K

6 Stück Stahl oder Aluminium-Felgen 11,75 x 22,5

Ohne Reservereifen

HYDRAULIK

1-Rohranlage mit Schraubkupplung

Ohne Hydraulik-Verbindungs-Schlauch unsererseits zur SZM

Hochdruck-Frontpresse für Rückwärtskipfung, Kippwinkel ca. 45 Grad

PLANE

Kunststoff-Rollplane inkl. Aluminium-Latte samt Handkurbel in Fahrtrichtung rechts

Waagrechte Planenbügel-Seilverschnürung, 3 Anschlagbügel und Arretierung für aufgerollte Rollplane; vorne und hinten Planenhaken mit Zick-Zack-Verschnürung;

3 Stk. mittlere abnehm- bzw. umschwenkbare Rohrquerverbindungen = zugleich Planenauflage, Neigung ca. 100 mm

Planenbefestigung in Fahrtrichtung links mit 4 Stk. Spanngurte samt Gummiunterlagen und Spannschlösser auf der Muldenunterseite

BELEUCHTUNG/ELEKTRIK

24-Volt-Beleuchtungseinrichtung gemäß EG-Richtlinien 76/756/EWG

2 Stk. Teil-LED-Fünfkammer-Schlussleuchten

2 Stk. LED-Positionsleuchten vorne

2 Stk. LED-Umrissleuchten hinten

LED-Seitenmarkierungsleuchten

2 Stk. Kennzeichenleuchten

2 x 7-polige Steckdosen (1x DIN ISO 3731 und 1x DIN ISO 1185) und 1 x 15-polige Steckdose (DIN ISO 12098)

Ohne Elektro-Verbindungsleitung(en) zur SZM

BESCHRIFTUNG

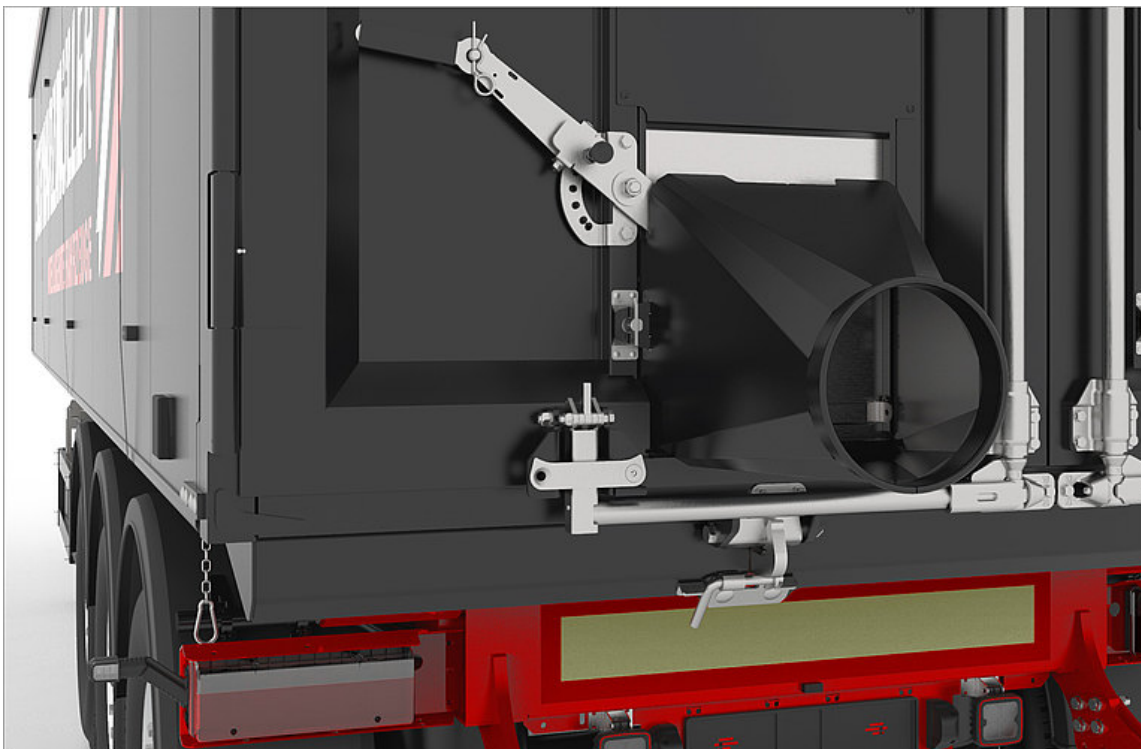
Seitlich reflektierende Konturmarkierungsstreifen in Weiß, unten über ganze Länge und oben 2 Ecken, nach ECE 48

Hinten reflektierender Konturmarkierungsstreifen in Rot, umlaufende Voll-Konturmarkierung, nach ECE 48

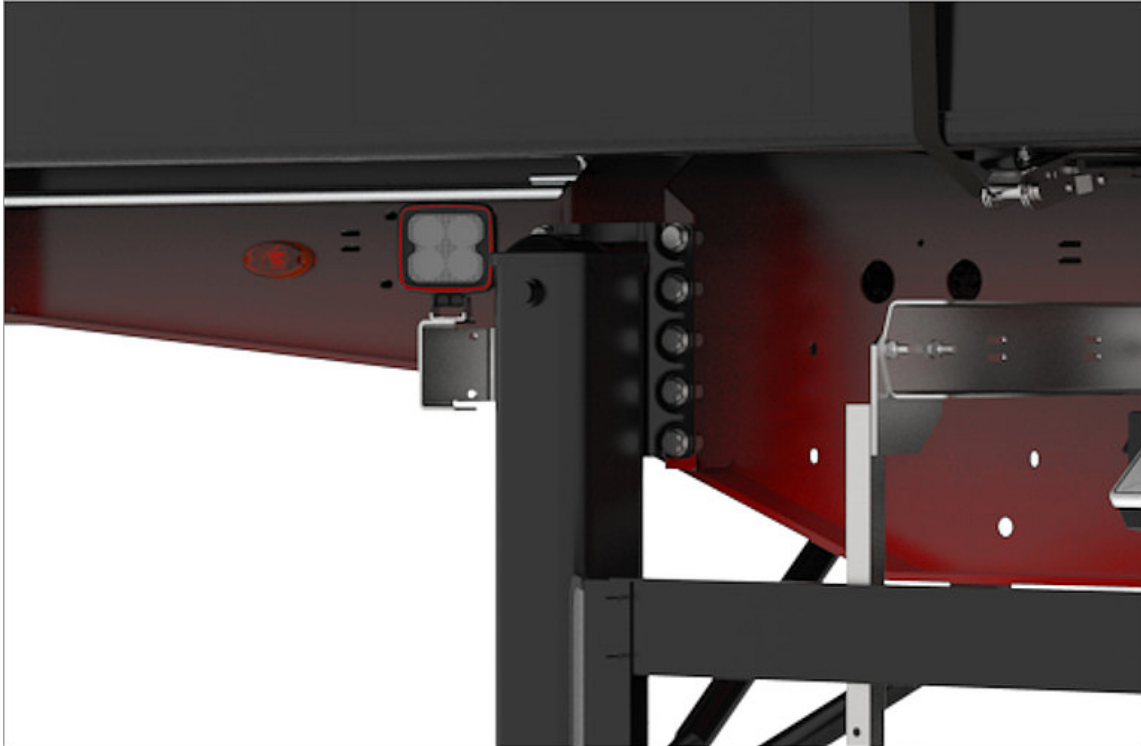
Impressionen



Torsionskasten: Eine bewährte und durchdachte Lösung, um im Heckbereich des Kippsattelfahrzeuges optimale Stabilität während des gesamten Kippvorgangs zu gewährleisten.



OPTIONAL: Auslauftrichter - Der abnehmbare Auslauftrichter in paralleler oder konischer Ausführung für einen gezielten Auslaufstrom.



OPTIONAL: Arbeitsscheinwerfer - Arbeitsscheinwerfer unterstützen das Sichtfeld bei Dunkelheit oder schlecht einsehbaren Verhältnissen.



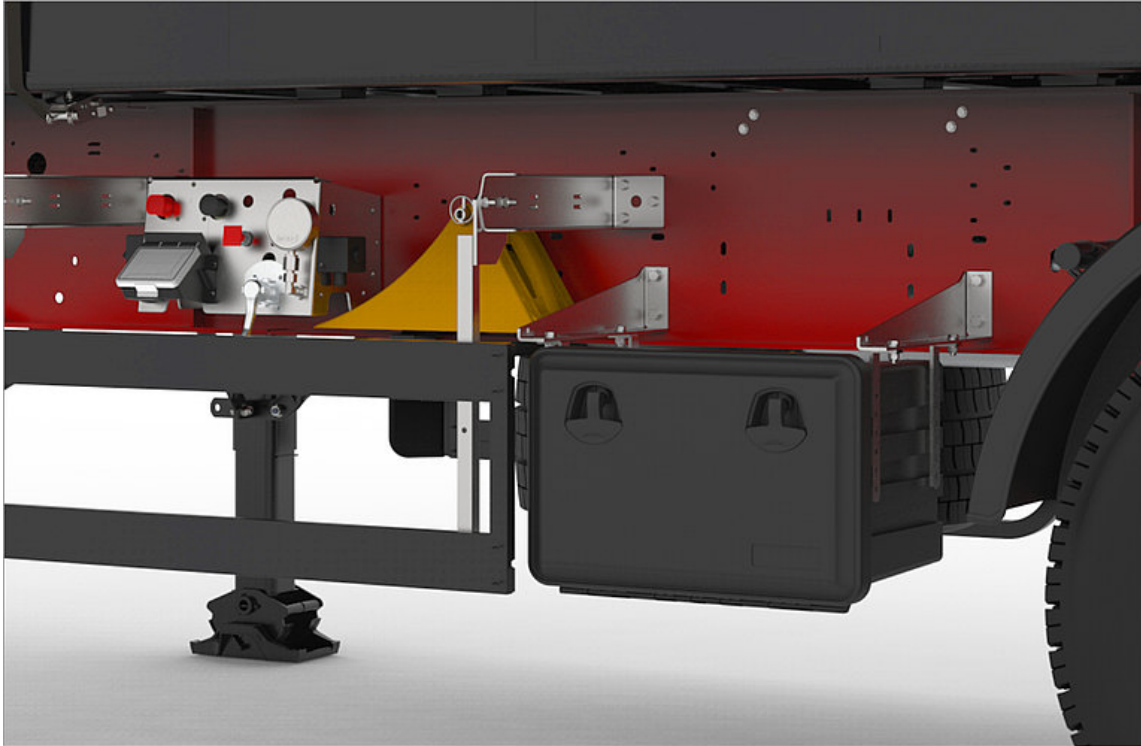
OPTIONAL: LED-Beleuchtung - Die Heckleuchte wird in der Standardversion als Teil-LED Leuchte ausgeführt. Optional auch als Voll-LED Leuchte möglich.



OPTIONAL: Aufstiegsleiter - Diese Aufstiegshilfe ermöglicht den gefahrlosen Ein- und Ausstieg in die Mulde für Wartungs- und Reinigungsarbeiten.



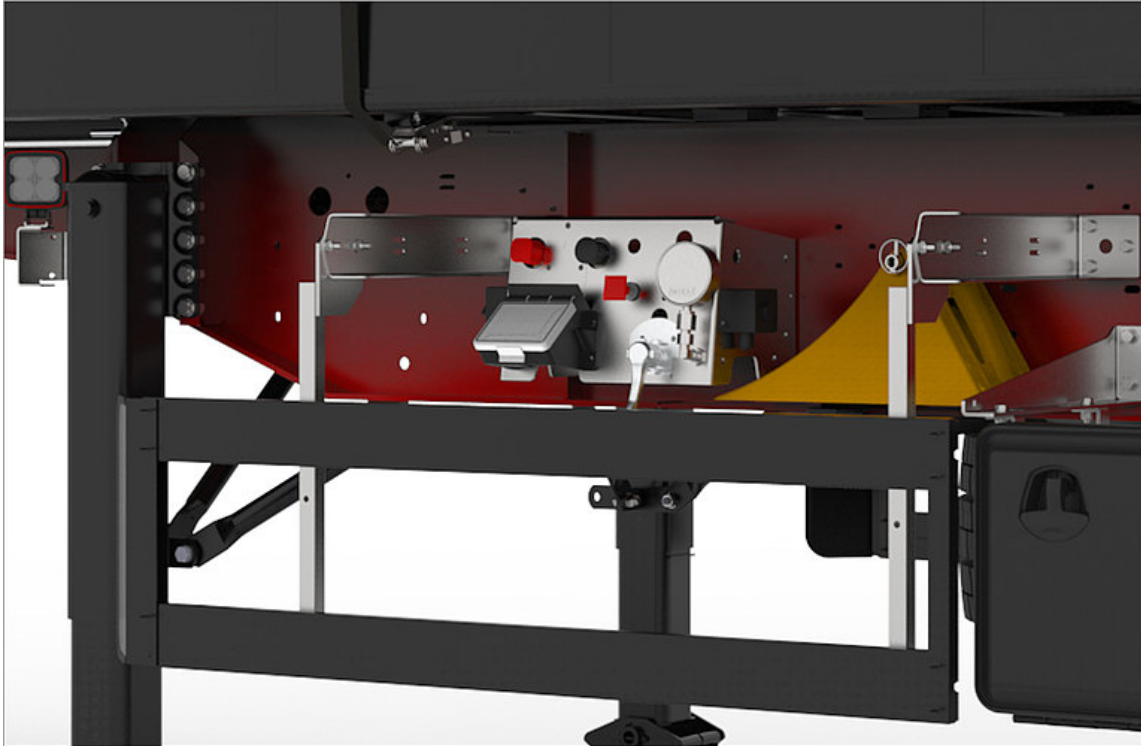
OPTIONAL: Aluminiumverschleißbleche - Beidseitige Verstärkungen im Heckbereich der Mulde schützen vor schnellem Verschleiß und erhöhen somit die Lebensdauer.



OPTIONAL: Werkzeugkasten - Optional kann auch ein Werkzeugkasten in verschiedenen Größen montiert werden.



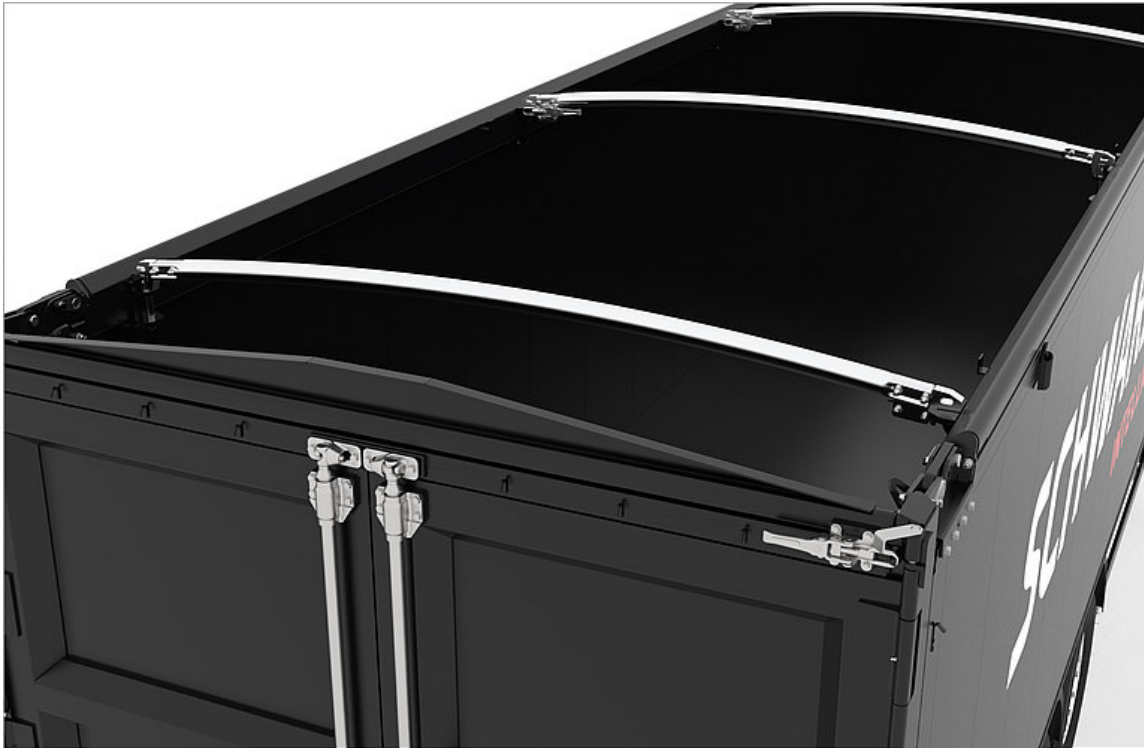
OPTIONAL: Rollplane - Eine aufrollbare Plane schützt Ladegut vor Wetter und Materialverlust. Das Auf- und Zurollen erfolgt vom Stehpodest aus, die Sicherung mittels Schnellspanner oder Gurten.



OPTIONAL: Bedienpult - Kollektive Anordnung von Steuerungselementen wie Bremslöseventile, Hub- und Senkeinrichtung, Trailerüberwachungen oder Absenksperre für eine einfachere Bedienung.



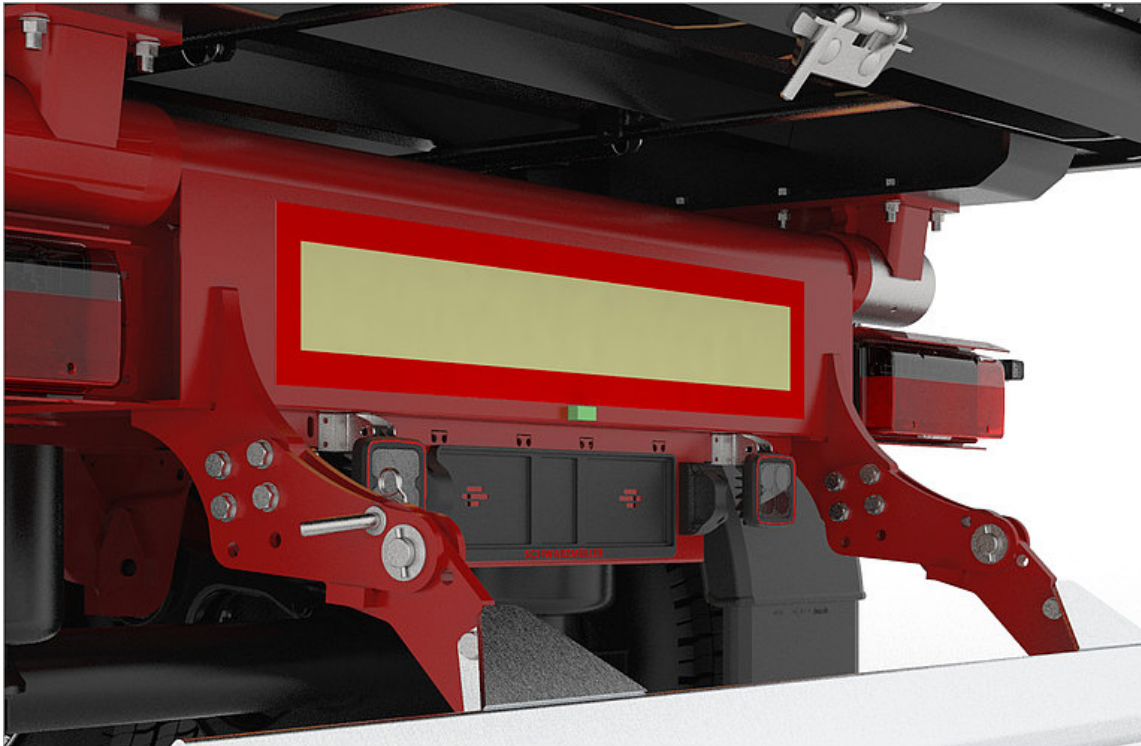
OPTIONAL: Stehpodest - Das Stehpodest dient dem Aufstieg zur Mulde, der Überwachung des Ladevorgangs sowie dem Öffnen und Schließen der Abdeckplane.



Dachbogen: Die materialabweisenden und runden Dachbögen bringen zusätzliche Stabilität in die Kippmulde. Diese sind schwenkbar für flexible Beladung und die Neigung reduziert eine mögliche Wassersackbildung.



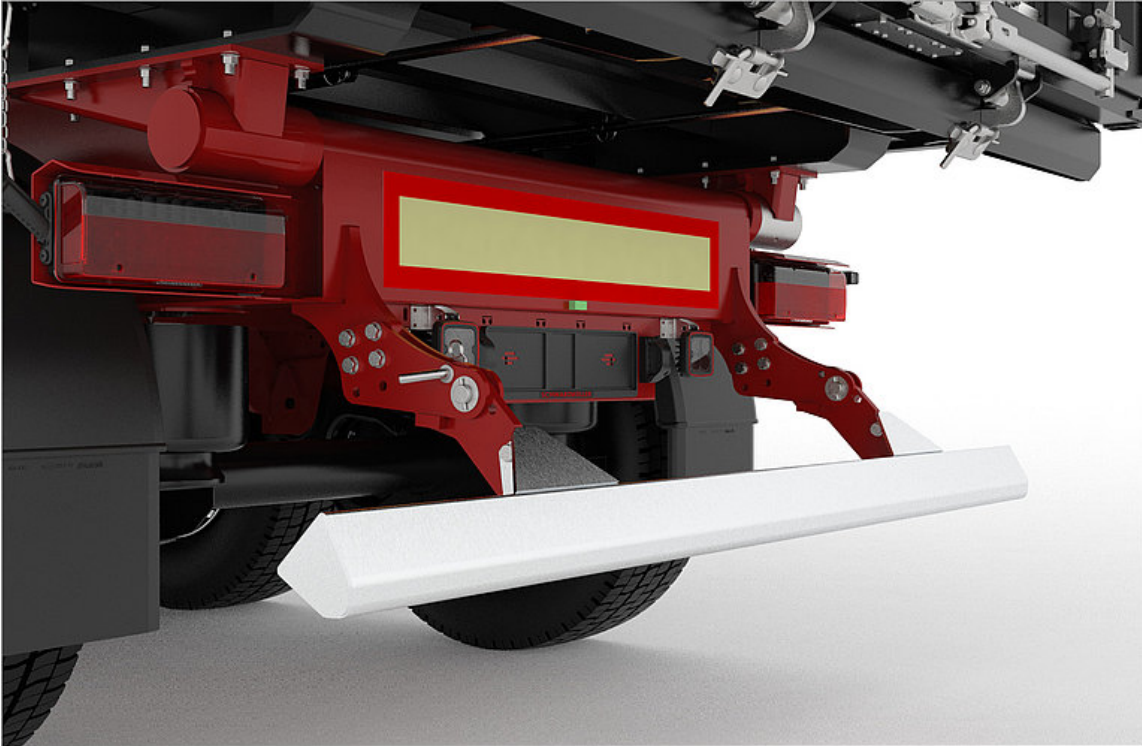
Getreideschieber: Die großdimensionierten Getreideschieber mit benutzerfreundlichen Bedienhebel lassen sich in verschiedenen Positionen arretieren.



Libelle hinten: Die Libelle am Abschlußblech ist ein einfaches Hilfsmittel zur Kontrolle der Waagrechtstellung und reduziert somit das Unfallrisiko.



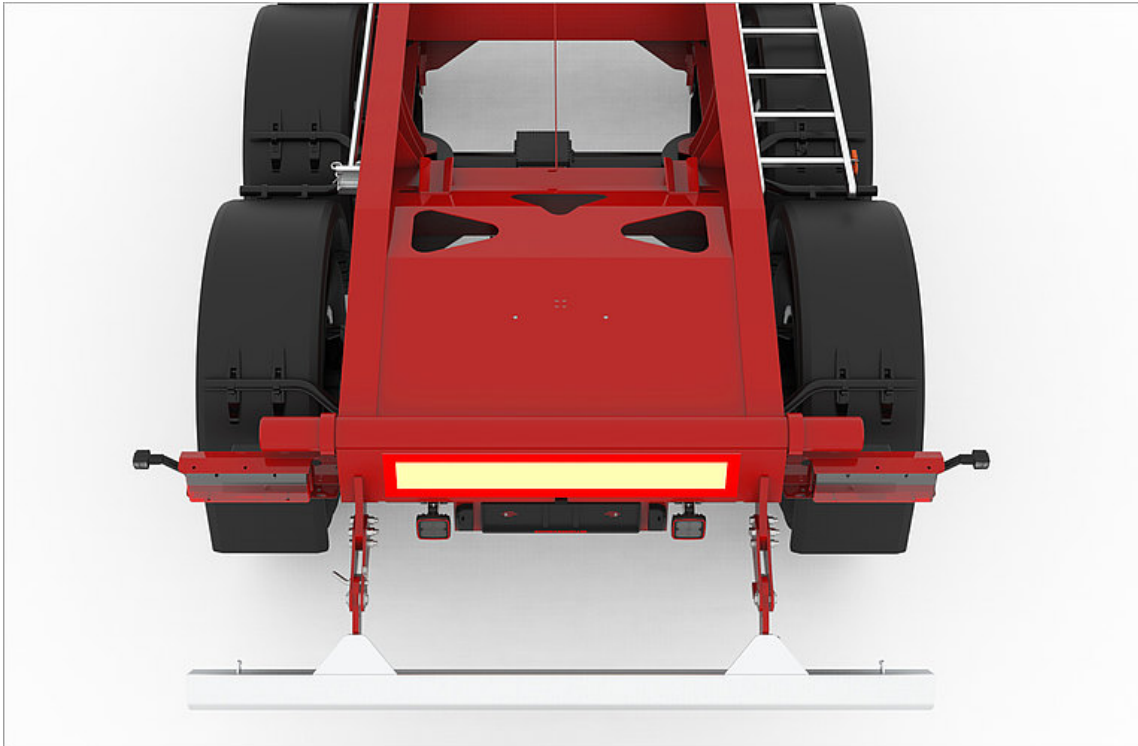
Vier-Punkt-Lagerung: Die Kipperpresse ist an vier Positionen (je zwei Mal oben und unten) gelagert. Das schafft eine einzigartige Kippstabilität gegenüber einer Drei-Punkt-Lagerung.



Klappbarer Unterfahrschutz: Der Unterfahrschutz wird standardmäßig hochklappbar ausgeführt, damit bei einer Gossenbeschickung stets die nötige Bodenfreiheit gewährleistet ist.



Automatischer Pendelverschluss: Über ein spezielles Gestänge wird die Heckklappe beim Kippvorgang automatisch entriegelt. Auch die Verriegelung beim Absenken erfolgt dadurch automatisch.



Einteilige Kipperwelle: Die Kipperwelle wird nicht nur seitlich, sondern durchgehend angeschweißt. Durch diese Bauart erreicht man mehr Stabilität während des Kippvorgangs.



Torsionsrohre: Diese speziellen Querverbindungen sorgen ähnlich wie der Torsionskasten für zusätzliche Stabilität des Kippsattels während des gesamten Kippvorgangs.



OPTIONAL: Staubsack - Der Staubsack ist ein einfaches Hilfsmittel zur Vermeidung einer Staubentwicklung.

[ZURÜCK ZUR ÜBERSICHT](#)

