

Home
Landingpage-Bereich
Bau-Fahrzeuge
Kipp Fahrzeuge
Kippsattelanhänger - Kastenmulde
3-Achs-Aluminium-Kastenmulden-Kippsattelanhänger

3-Achs-Aluminium-Kastenmulden-Kippsattelanhänger



Produktvorteile und Optionals

- Stabile und verwindungssteife Stahl-Fahrgestellkonstruktion mit zusätzlichen Torsionsrohren für einen erheblichen Nutzlastvorteil
- Bestmögliche Standsicherheit durch automatische Absenkvorrichtung
- Hartverchromter, qualitativ hochwertiger Frontkippszylinder
- Optimale Lastverteilung durch schräge Vorderwand
- Hochwertige Aluminium-Mulde aus Hohlprofilen, für hohen Stoß- und Verschleißschutz
- Stehpodest an der Vorderwand zur Bedienung der Rollplane

- Verbau von Achsen namhafter Hersteller wie SAF oder BPW
- OPTIONAL: Getreideschuber mit Dosierhebel und Auslauftrichter abnehmbar in Pendelrückwand
- OPTIONAL: Muldengröße für unterschiedliche Ladevolumen lieferbar
- OPTIONAL: Aufgeschraubter Verschleißboden aus Verschleißblech
- OPTIONAL: Kunststoff-Verschleißboden Quicksilver® für perfektes Abgleiten vom Transportgut
- OPTIONAL: SmartBoard zum Auslesen der Daten über Display am Fahrzeug (Kilometerstand, Achsaggregatlast, Bremsdiagnose etc.)

Fahrzeugdetails

TYPBEZEICHNUNG

3-ACHS-ALUMINIUM-KASTENMULDEN-KIPPSATTELANHÄNGER

für Sand, Schotter, Erdaushub etc. im Straßeneinsatz

ABMESSUNGEN

Mulden-Innenlänge ca. 7.350 mm

Mulden-Innenbreite ca. 2.340 mm

Mulden-Innenhöhe ca. 1.400 mm

= Ladevolumen ca. 24 m³

Gesamtbreite 2.550 mm

Ladehöhe unbeladen ca. 415 mm über Sattelkupplung

RAHMEN

Stahl-Rahmenschweißkonstruktion in gewichtsoptimierter Leichtbauweise

Auswechselbarer 2"-Königszapfen

FAHRWERK

Luftfederung mit autom. Absenkvorrichtung über Induktivschalter und Absenksperre über Drehschalter am Sattelanhängen

Luftfederaggregat mit wartungsarmen Scheibenbremsachsen, \varnothing 430 mm,
3 x 9 t starr, Radstand 2 x 1.310 mm

Vorderachse autom. liftbar = hebt und senkt gewichtsabhängig und zus. mit Zwangssenkung inkl. integr. geschwindigkeitsbeschränkter Anfahrhilfe für Tasterbetätigung im Fahrerhaus (ohne Tastereinbau unsererseits)

Bereifung :

6-fach 385/65 R 22,5 160J, Fabr. nach Werkswahl

6 Stahl-Felgen 11,75 x 22,5, 10-Loch, Einpresstiefe 120 mm, silber

STÜTZEINRICHTUNG

2 Stahl-Fallstützen, höhenverstellbar (nur unbeladen absattelbar)

BREMSSYSTEM

Bremsanlage nach EG-Richtlinien 71/320 bzw. ECE R13

Zweileiterbremse

Federspeicherfeststellbremse auf 2 Achsen

EBS - elektronisches Bremssystem

Wabco 2S2M = eine Achse sensiert

RSS - Stabilitätsprogramm

Aluminium-Luftbehälter

KIPPANLAGE

1 Hochdruck-Frontpresse für Rückwärtskipplung, Kippwinkel ca. 49°

1-Rohranlage mit Schraubkupplungs-Festhälfte HDK BG6 Kupplungsgewinde M48x3

KIPPMULDE

Aluminium-Hohlprofilmulde mit oberem Stabilisierungsrahmen;

Vorderwand mit Versteifungen,

Seitenwände aus Hohlprofile 40mm, außen und innen glatt,

Vorder- und Rückwand jeweils schräg in Seitenwandhöhe = oben umlaufend bündig

Hartaluminium-Innenverkleidung 4 mm stark, durchgehend verschweißt, auf den letzten 2.500 mm nach hinten ansteigend

Bodenblech 6 mm bzw. hinten in einer Länge von ca. 2.000 mm - 10 mm stark

Aluminium-Rückwand = Pendelwand mit versenkter Lagerung und automatisch-mechanischem 2-Haken-Zentralverschluss;

1 Handbügel;

Ohne Baggerschutz und ohne Aufstiegsleiter

Hinten fixe Schüttgasse (Bodenfreiheit aufgekippt ca. 600 mm)

Stahl-Stehpodest mit Aluminium-Sicherheitsrost, mit Schutzgeländer und hochklappbarem Aufstieg in Fahrtrichtung links

ROLLPLANE

Kunststoff-Rollplane inkl. Aluminium-Rohr samt Handkurbel, ohne Zollverschluss,

rechtsseitig mit Kederbefestigung am Obergurt,

vorne und hinten Zick-Zack-Verschnürung incl. Bedienstange

1 abnehmbare Querauflage und rechtsseitig Anschlagbügel für Rollplane

Arretierung für aufgerollte Rollplane

Planenbefestigung in Fahrtrichtung links mit 3 Stück Haltewinkel und zentraler Spannvorrichtung vorne, ohne Spanngurte (Schnellverschluss am Obergurt)

ELEKTROAUSSTATTUNG

24 Volt Beleuchtungseinrichtung gemäß EG-Richtlinien 76/756/EWG

2 Teil-LED Fünfkammer-Schlussleuchten

LED-Seitenmarkierungsleuchten

2 LED-Positionsleuchten

2 LED-Umrissleuchten

2 Stück Kennzeichenleuchten

2 x 7-polige und 1 x 15-polige Steckdose

LACKIERUNG

Stahlgranulatreinigung, Mehrschichtige Epoxidzinkphosphatgrundierung und Spritzlackierung mit 2-Komponenten Polyurethan Decklack

Fahrgestell = RAL ... (wahlweise)

Mulde und Rückwand lackiert = RAL ... (wahlweise)

Kunststoffteile und feuerverzinkte Teile unlackiert,
pulverbeschichtete An-/Einbauteile schwarz

Reflektierender Konturmarkierungsstreifen seitlich über ganzer Länge und hinten umlaufende Konturmarkierung (standardmäßig seidl. weiß und hinten rot), nach ECE 48

ZUBEHÖR

ANBAUTEILE

Unterlegkeil(e) lt. Vorschrift

Lärmdämpfer = Gummiauflagen

Aluminium-Trapez-Unterfahrschutz klappbar, unlackiert

Kunststoff-Einzelrad-Kotflügel mit Spritzschutz lt. Vorschrift

Seitlicher Anfahrerschutz

Halterung für Brems- und Elektroanschlüsse vorne unter dem Stehpodest

GEWICHTE

Gesamtzuggewicht (zul.) 40 t

Gesamtgewicht (techn.) 39 t

Achsaggregatlast (techn) 27 t

Sattellast (techn.) 12 t

Nutzlast ca. 28 - 29 t

Leergewicht ca. 5,2 t (+/- DIN-Toleranz)

Impressionen



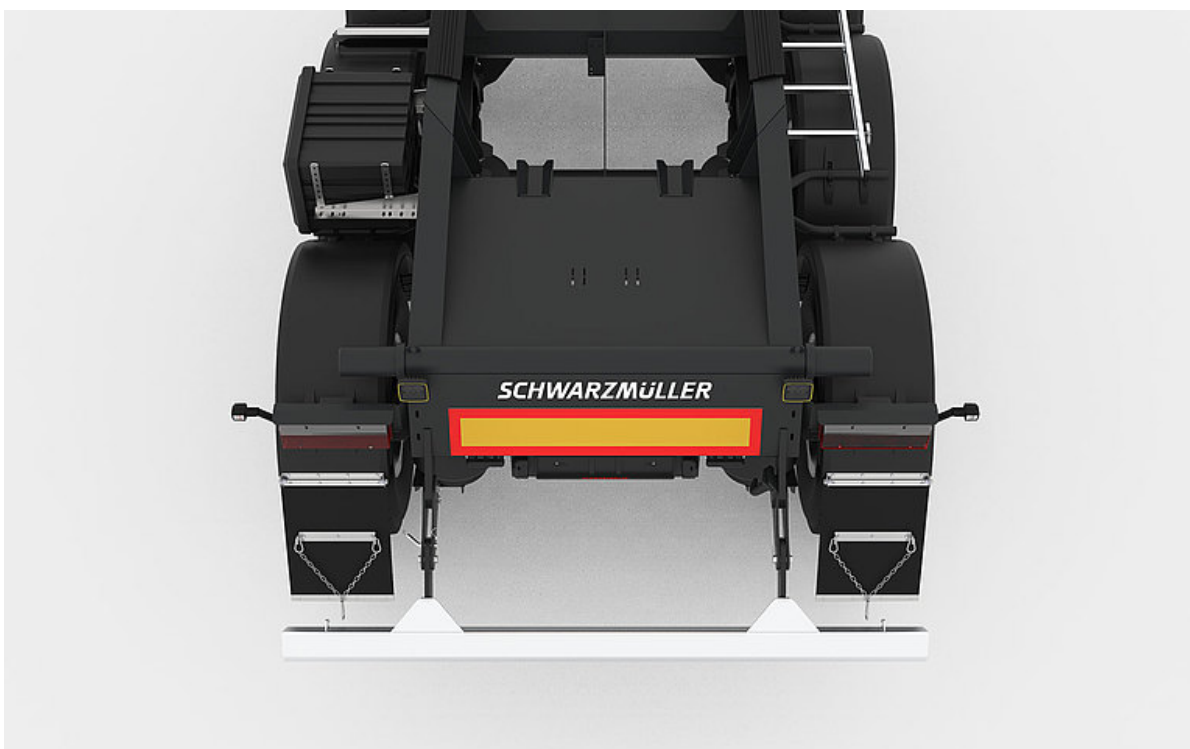
Eine bewährte und durchdachte Lösung, um im Heckbereich des Kippsattelfahrzeuges optimale Stabilität während des gesamten Kippvorgangs zu gewährleisten.



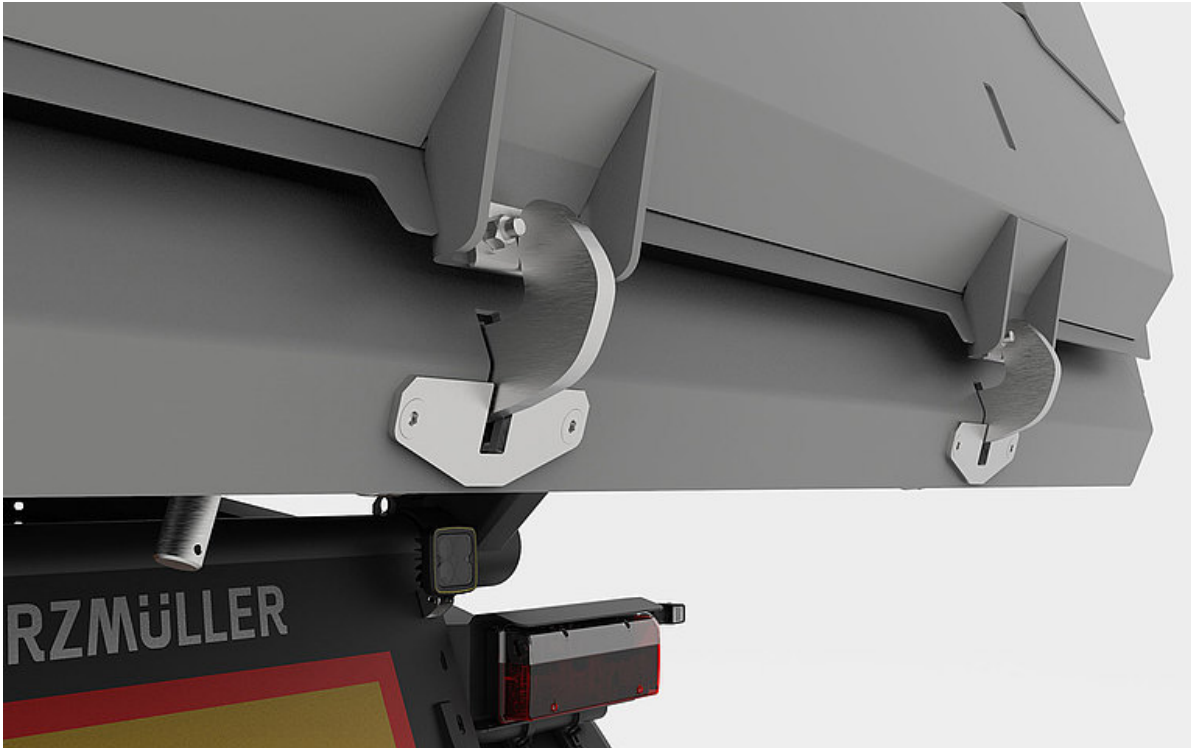
Diese speziellen Querverbindungen sorgen ähnlich wie der Torsionskasten für zusätzliche Stabilität des Kippsattels während des gesamten Kippvorgangs.



Ein Vorteil im Vergleich zu Fahrzeugen vieler Mitbewerber ist die parallele Führung der beiden Längsrahmen. So entsteht mehr Stabilität in jeder Situation.



Die Kipperwelle wird nicht nur seitlich, sondern durchgehend angeschweißt. Durch diese Bauart erreicht man mehr Stabilität während des Kippvorgangs.



Über ein spezielles Gestänge wird die Heckklappe beim Kippvorgang automatisch entriegelt. Auch die Verriegelung beim Absenken erfolgt dadurch automatisch.



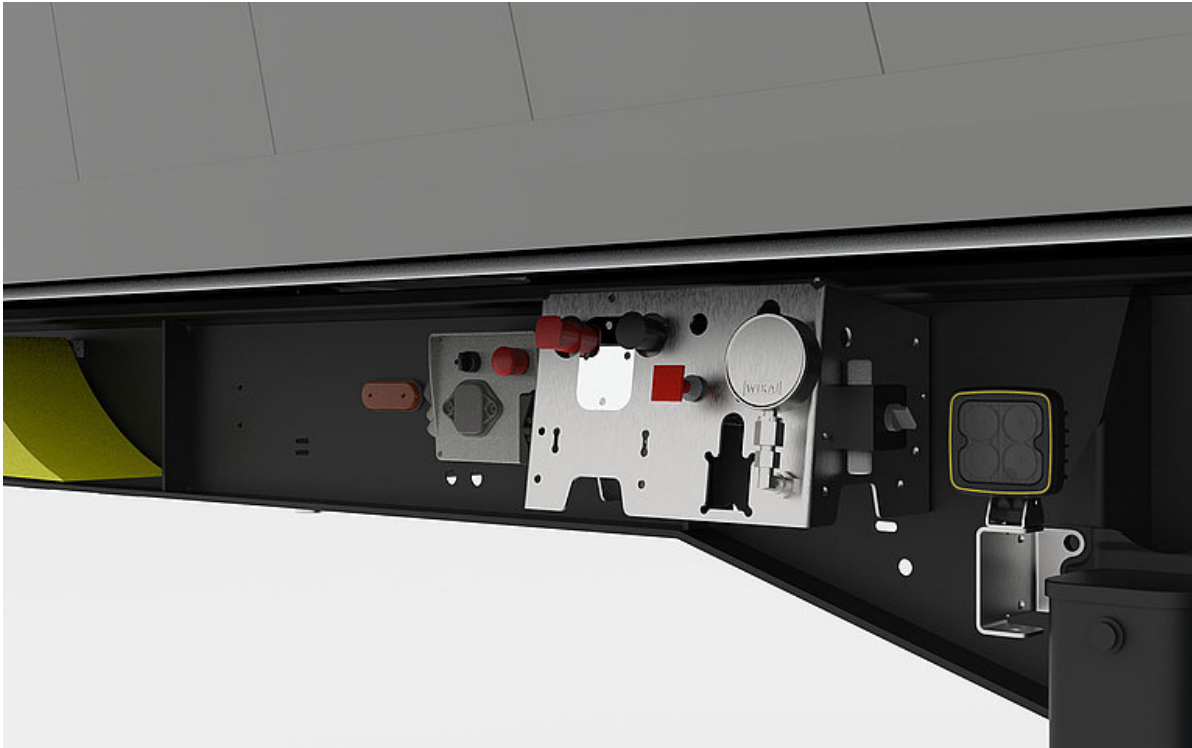
Der Unterfahrschutz wird standardmäßig hochklappbar ausgeführt, damit bei einer Fertigerbeschickung stets die nötige Bodenfreiheit gewährleistet ist.



Schwarz Müller Kippsattel verfügen über Einzelradkotflügel. Das schützt andere Verkehrsteilnehmer, aber auch die Mulde vor Steinschlägen und Verschmutzung.



Das Stehpodest dient dem Aufstieg zur Mulde, der Überwachung des Ladevorgangs sowie dem Öffnen und Schließen der Abdeckplane.



Kollektive Anordnung von Steuerungselementen wie Bremslöseventile, Hub- und Senkeinrichtung, Trailerüberwachungen oder Absenksperre für eine einfachere Bedienung.



Elektrisches Schiebeverdeck mit Fernsteuerung zum Öffnen und Schließen der Schutzplane bequem vom Boden aus.



Optional kann auch ein Werkzeugkasten in verschiedenen Größen montiert werden.



Je nach Einsatz können Verschleißböden: in Stahl, Hardox® oder Quicksilver® die Lebensdauer des Kippfahrzeugs erhöhen.

[ZURÜCK ZUR ÜBERSICHT](#)

